



**MENTERI ENERGI DAN SUMBER DAYA MINERAL
REPUBLIK INDONESIA**

PERATURAN MENTERI ENERGI DAN SUMBER DAYA MINERAL
REPUBLIK INDONESIA

NOMOR : 33 Tahun 2015

TENTANG

TATA CARA PEMASANGAN TANDA BATAS WILAYAH IZIN USAHA
PERTAMBANGAN DAN WILAYAH IZIN USAHA PERTAMBANGAN KHUSUS
MINERAL DAN BATUBARA

DENGAN RAHMAT TUHAN YANG MAHA ESA

MENTERI ENERGI DAN SUMBER DAYA MINERAL REPUBLIK INDONESIA,

Menimbang : bahwa untuk melaksanakan ketentuan Pasal 43 dan Pasal 70 Peraturan Pemerintah Nomor 23 Tahun 2010 tentang Pelaksanaan Kegiatan Usaha Pertambangan Mineral dan Batubara sebagaimana telah beberapa kali diubah terakhir dengan Peraturan Pemerintah Nomor 77 Tahun 2014, perlu menetapkan Peraturan Menteri Energi dan Sumber Daya Mineral tentang Tata Cara Pemasangan Tanda Batas Wilayah Izin Usaha Pertambangan dan Wilayah Izin Usaha Pertambangan Khusus Mineral dan Batubara;

Mengingat : 1. Undang-Undang Nomor 26 Tahun 2007 tentang Penataan Ruang (Lembaran Negara Republik Indonesia Tahun 2007 Nomor 68, Tambahan Lembaran Negara Republik Indonesia Nomor 4725);

2. Undang-Undang Nomor 4 Tahun 2009 tentang Pertambangan Mineral dan Batubara (Lembaran Negara Republik Indonesia Tahun 2009 Nomor 4, Tambahan Lembaran Negara Republik Indonesia Nomor 4959);
3. Undang-Undang Nomor 4 Tahun 2011 tentang Informasi Geospasial (Lembaran Negara Republik Indonesia Tahun 2011 Nomor 49, Tambahan Lembaran Negara Republik Indonesia Nomor 5214);
4. Undang-Undang Nomor 23 Tahun 2014 tentang Pemerintahan Daerah (Lembaran Negara Republik Indonesia Tahun 2014 Nomor 244, Tambahan Lembaran Negara Republik Indonesia Nomor 5587);
5. Peraturan Pemerintah Nomor 26 Tahun 2008 tentang Rencana Tata Ruang Wilayah Nasional (Lembaran Negara Republik Indonesia Tahun 2008 Nomor 48, Tambahan Lembaran Negara Republik Indonesia Nomor 4833);
6. Peraturan Pemerintah Nomor 22 Tahun 2010 tentang Wilayah Pertambangan (Lembaran Negara Republik Indonesia Tahun 2010 Nomor 4, Tambahan Lembaran Negara Republik Indonesia Nomor 5110);
7. Peraturan Pemerintah Nomor 23 Tahun 2010 tentang Pelaksanaan Kegiatan Usaha Pertambangan Mineral dan Batubara (Lembaran Negara Republik Indonesia Tahun 2010 Nomor 29, Tambahan Lembaran Negara Republik Indonesia Nomor 5111) sebagaimana telah beberapa kali diubah terakhir dengan Peraturan Pemerintah Nomor 77 Tahun 2014 (Lembaran Negara Republik Indonesia Tahun 2014 Nomor 263, Tambahan Lembaran Negara Republik Indonesia Nomor 5597);
8. Peraturan Pemerintah Nomor 55 Tahun 2010 tentang Pembinaan dan Pengawasan Penyelenggaraan Pengelolaan Usaha Pertambangan Mineral dan Batubara (Lembaran Negara Republik Indonesia Tahun 2010 Nomor 85, Tambahan Lembaran Negara Republik Indonesia Nomor 5142);

9. Peraturan Pemerintah Nomor 8 Tahun 2013 tentang Ketelitian Peta Rencana Tata Ruang (Lembaran Negara Republik Indonesia Tahun 2013 Nomor 8, Tambahan Lembaran Negara Republik Indonesia Nomor 5393);
10. Peraturan Pemerintah Nomor 9 Tahun 2014 tentang Pelaksanaan Undang-Undang Nomor 4 Tahun 2011 Tentang Informasi Geospasial (Lembaran Negara Republik Indonesia Tahun 2014 Nomor 31, Tambahan Lembaran Negara Republik Indonesia Nomor 5502);
11. Keputusan Presiden Nomor 121/P Tahun 2014 tanggal 27 Oktober 2014;
12. Peraturan Menteri Energi dan Sumber Daya Mineral Nomor 18 Tahun 2010 tentang Organisasi dan Tata Kerja Kementerian Energi dan Sumber Daya Mineral (Berita Negara Republik Indonesia Tahun 2010 Nomor 552) sebagaimana telah beberapa kali diubah terakhir dengan Peraturan Menteri Energi dan Sumber Daya Mineral Nomor 30 Tahun 2014 (Berita Negara Republik Indonesia Tahun 2014 Nomor 1725);
13. Peraturan Menteri Energi dan Sumber Daya Mineral Nomor 12 Tahun 2011 tentang Tata Cara Penetapan Wilayah Usaha Pertambangan dan Sistem Informasi Wilayah Pertambangan Mineral dan Batubara (Berita Negara Republik Indonesia Tahun 2011 Nomor 487);
14. Keputusan Kepala Badan Informasi Geospasial Nomor 15 Tahun 2013 tentang Sistem Referensi Geospasial Indonesia 2013;

MEMUTUSKAN:

Menetapkan : PERATURAN MENTERI ENERGI DAN SUMBER DAYA MINERAL TENTANG TATA CARA PEMASANGAN TANDA BATAS WILAYAH IZIN USAHA PERTAMBANGAN DAN WILAYAH IZIN USAHA PERTAMBANGAN KHUSUS MINERAL DAN BATUBARA

BAB I
KETENTUAN UMUM

Pasal 1

Dalam Peraturan Menteri ini yang dimaksud dengan:

1. Izin Usaha Pertambangan yang selanjutnya disingkat IUP, adalah izin untuk melaksanakan pertambangan.
2. IUP Operasi Produksi adalah izin usaha yang diberikan setelah selesai pelaksanaan IUP Eksplorasi untuk melakukan tahapan kegiatan operasi produksi.
3. Izin Usaha Pertambangan Khusus yang selanjutnya disingkat IUPK, adalah izin untuk melaksanakan usaha pertambangan di wilayah izin usaha pertambangan khusus.
4. IUPK Operasi Produksi adalah izin usaha yang diberikan setelah selesai pelaksanaan IUPK Eksplorasi untuk melakukan tahapan kegiatan operasi produksi di wilayah izin usaha pertambangan khusus.
5. Wilayah Izin Usaha Pertambangan yang selanjutnya disingkat WIUP, adalah bagian dari wilayah pertambangan yang telah memiliki ketersediaan data, potensi, dan/atau informasi geologi.
6. Wilayah Izin Usaha Pertambangan Khusus yang selanjutnya disingkat WIUPK, adalah bagian dari wilayah pencadangan negara yang dapat diusahakan.
7. Titik Batas adalah koordinat WIUP Operasi Produksi atau WIUPK Operasi Produksi sesuai dengan lampiran keputusan pemberian IUP Operasi Produksi atau IUPK Operasi Produksi yang diterbitkan oleh Menteri atau Gubernur sesuai dengan kewenangannya.
8. Tanda Batas WIUP dan WIUPK yang selanjutnya disebut Tanda Batas adalah patok yang dipasang pada Titik Batas WIUP dan WIUPK di lapangan dan mempunyai ukuran, konstruksi, warna serta penamaan tertentu.

9. Sistem Referensi Geospasial Indonesia yang selanjutnya disingkat dengan SRGI, adalah suatu sistem koordinat nasional yang konsisten dan kompatibel dengan sistem koordinat global, yang secara spesifik menentukan lintang, bujur, tinggi, skala, gaya berat, dan orientasinya mencakup seluruh wilayah Negara Kesatuan Republik Indonesia, termasuk bagaimana nilai-nilai koordinat tersebut berubah terhadap waktu.
10. Jaring Kontrol Horizontal Nasional yang selanjutnya disingkat JKHN, adalah sebaran titik kontrol geodesi horizontal yang terhubung satu sama lain dalam satu kerangka referensi.
11. *Global Positioning System* yang selanjutnya disingkat GPS adalah sistem satelit navigasi dan penentuan posisi yang dimiliki dan dikelola oleh Amerika Serikat, untuk memberikan posisi dan kecepatan tiga dimensi serta informasi mengenai waktu, secara terus menerus di seluruh dunia tanpa tergantung waktu dan cuaca, kepada banyak orang secara simultan.
12. *Receiver Global Positioning System* tipe Navigasi, yang selanjutnya disebut *GPS Navigasi*, adalah alat yang hanya menerima data jenis *pseudo range (code)* dari sinyal satelit *GPS*.
13. *Receiver Global Positioning System* tipe Geodetik, yang selanjutnya disebut *GPS Geodetik*, adalah alat yang dapat menerima data jenis *pseudo range (code)* dan fase paling sedikit pada gelombang L1 (satu frekuensi) atau pada gelombang L1 dan L2 (dua frekuensi) dari sinyal satelit *GPS*.
14. *Global Navigation Satellite System* yang selanjutnya disingkat *GNSS* adalah sistem satelit yang berfungsi sebagai navigasi dan penentuan posisi secara global, yang terdiri dari *GPS* (Amerika Serikat), *GLONASS* (Rusia), *Galileo* (Uni-Eropa), *BDS* (Tiongkok), dan *QZSS* (Jepang).

15. *Receiver Global Navigation Satellite System* tipe Geodetik, yang selanjutnya disebut *GNSS* Geodetik, adalah alat yang dapat menerima data jenis *pseudo range (code)* dan fase paling sedikit pada gelombang L1 (satu frekuensi) atau pada gelombang L1 dan L2 (dua frekuensi) dari sinyal satelit navigasi.
16. *Benchmark*, yang selanjutnya disebut *BM* adalah tanda permanen terbuat dari beton dengan ukuran tertentu di dalam dan/atau di luar area *WIUP* dan *WIUPK* dan diketahui koordinatnya dalam *SRGI*, yang berfungsi sebagai titik ikat/referensi dalam penentuan posisi Tanda Batas atau Titik Bantu.
17. Titik Bantu adalah titik yang diketahui koordinatnya dalam *SRGI* yang digunakan sebagai referensi untuk *Stake Out* Titik Batas.
18. *Stake Out* adalah pengukuran yang dilakukan untuk merealisasikan posisi Titik Batas di lapangan.
19. Tanda Batas Sudut adalah Tanda Batas yang dipasang pada Titik Batas *WIUP* dan *WIUPK* sesuai dengan lampiran keputusan pemberian *IUP Operasi Produksi* atau *IUPK Operasi Produksi* yang diterbitkan oleh Menteri atau Gubernur sesuai dengan kewenangannya.
20. Tanda Batas Referensi adalah Tanda Batas yang diketahui koordinatnya dalam *SRGI*, dan tidak terletak pada lokasi Titik Batas, serta mempunyai deskripsi terhadap posisi Tanda Batas sebenarnya yang ditunjukkan dengan arah (azimut) dan jarak.
21. Tanda Batas Perapatan adalah Tanda Batas yang dipasang diantara Titik Batas *WIUP* dan *WIUPK* di lapangan dan mempunyai ukuran, konstruksi, warna serta penamaan tertentu.
22. *Theodolite* adalah alat ukur sudut mendatar dan sudut tegak, yang dapat digunakan untuk menentukan posisi horizontal dan tinggi.

23. *Electronic Total Station* yang selanjutnya disingkat *ETS* adalah alat ukur sudut horizontal dan sudut vertikal serta jarak secara elektronik, yang terintegrasi dalam satu unit alat dan dilengkapi dengan prosesor sehingga bisa menghitung jarak datar, koordinat, dan tinggi secara langsung.
24. Menteri adalah Menteri yang menyelenggarakan urusan pemerintahan di bidang pertambangan mineral dan batubara.
25. Direktur Jenderal adalah Direktur Jenderal yang mempunyai tugas dan bertanggung jawab merumuskan serta melaksanakan kebijakan dan standardisasi teknis di bidang mineral dan batubara.
26. Kepala Inspektur Tambang adalah pejabat yang secara *ex officio* menduduki jabatan Direktur yang mempunyai tugas pokok dan fungsi di bidang keteknikan pertambangan mineral dan batubara.
27. Inspektur Tambang adalah Pegawai Negeri Sipil yang diberi tugas, tanggung jawab, wewenang, dan hak untuk melakukan pelaksanaan inspeksi tambang.
28. Direktorat Jenderal adalah Direktorat Jenderal yang mempunyai tugas merumuskan serta melaksanakan kebijakan dan standardisasi teknis di bidang mineral dan batubara.
29. Dinas Teknis Provinsi adalah dinas teknis di tingkat Provinsi yang membidangi pertambangan mineral dan batubara.

BAB II

PRINSIP DAN TUJUAN

Pasal 2

- (1) Tata cara pemasangan Tanda Batas WIUP Operasi Produksi dan WIUPK Operasi Produksi dilaksanakan berdasarkan prinsip:

- a. kaidah teknis pengukuran yang baik dan benar;
 - b. partisipatif, transparan, dan akuntabilitas; serta
 - c. manfaat dan keadilan.
- (2) Kaidah teknis pengukuran yang baik dan benar sebagaimana dimaksud pada ayat (1) huruf a meliputi:
- a. peralatan yang tepat;
 - b. tenaga pelaksana yang kompeten;
 - c. tata cara pengukuran yang benar; dan
 - d. pengolahan data yang memadai.

Pasal 3

Pemasangan Tanda Batas WIUP Operasi Produksi dan WIUPK Operasi Produksi bertujuan untuk:

- a. merealisasikan Titik Batas WIUP Operasi Produksi atau WIUPK Operasi Produksi di lapangan;
- b. mensosialisasikan batas WIUP Operasi Produksi atau WIUPK Operasi Produksi;
- c. memberikan kepastian kegiatan pertambangan yang dilakukan dan berada dalam WIUP Operasi Produksi atau WIUPK Operasi Produksi;
- d. memberikan ketegasan batas WIUP Operasi Produksi atau WIUPK Operasi Produksi pada wilayah yang dimanfaatkan secara bersama dengan pemegang IUP Operasi Produksi dan IUPK Operasi Produksi yang berbeda komoditas tambang serta sektor lain di luar kegiatan usaha pertambangan; dan
- e. menetapkan kembali Titik Batas WIUP Operasi Produksi atau WIUPK Operasi Produksi berdasarkan hasil pengukuran Titik Batas di lapangan.

BAB III

PELAKSANAAN PEMASANGAN TANDA BATAS

Bagian Kesatu

Umum

Pasal 4

- (1) Pemegang IUP Operasi Produksi dan IUPK Operasi Produksi wajib melakukan pemasangan Tanda Batas WIUP Operasi Produksi atau WIUPK Operasi Produksi dalam jangka waktu paling lambat 6 (enam) bulan sejak diperolehnya IUP Operasi Produksi atau IUPK Operasi Produksi.
- (2) Pemegang IUP Operasi Produksi dan IUPK Operasi Produksi dilarang melakukan kegiatan penambangan sebelum Tanda Batas WIUP Operasi Produksi atau WIUPK Operasi Produksi selesai dipasang.

Pasal 5

Tahapan Kegiatan pemasangan Tanda Batas WIUP Operasi Produksi dan WIUPK Operasi Produksi meliputi:

- a. pengumuman dan sosialisasi;
- b. koordinasi;
- c. kompilasi data wilayah dan persiapan teknis;
- d. pengukuran Titik Batas;
- e. pemasangan Tanda Batas;
- f. pembuatan berita acara;
- g. pelaporan pelaksanaan pemasangan Tanda Batas; dan
- h. penetapan Tanda Batas.

Bagian Kedua

Pengumuman dan Sosialisasi

Pasal 6

- (1) Direktorat Jenderal dan/atau Dinas Teknis Provinsi dalam jangka waktu paling lambat 14 (empat belas) hari kalender setelah terbitnya IUP Operasi Produksi atau IUPK Operasi Produksi wajib mengumumkan secara terbuka kepada masyarakat tentang rencana pemasangan Tanda Batas WIUP Operasi Produksi atau WIUPK Operasi Produksi.
- (2) Pengumuman secara terbuka sebagaimana dimaksud pada ayat (1) dilakukan secara serentak selama 7 (tujuh) hari kalender di:

- a. kantor Bupati/Walikota setempat;
 - b. kantor Kecamatan setempat; dan
 - c. kantor Desa/Kelurahan/Nagari/Distrik setempat.
- (3) Format lembar pengumuman sebagaimana dimaksud pada ayat (3) tercantum dalam Lampiran I yang merupakan bagian tidak terpisahkan dari Peraturan Menteri ini.

Pasal 7

- (1) Pemegang IUP Operasi Produksi atau IUPK Operasi Produksi dalam jangka waktu paling lambat 21 (dua puluh satu) hari kalender setelah terbitnya IUP Operasi Produksi atau IUPK Operasi Produksi wajib melakukan sosialisasi rencana kerja kegiatan pemasangan Tanda Batas sebagaimana dimaksud dalam Pasal 5 huruf a kepada masyarakat dan pemegang hak atas tanah dalam WIUP Operasi Produksi dan WIUPK Operasi Produksi.
- (2) Pemegang IUP Operasi Produksi atau IUPK Operasi Produksi dalam melakukan sosialisasi sebagaimana dimaksud pada ayat (1) wajib mengikutsertakan petugas Dinas Teknis Provinsi dan perwakilan dari aparat Kabupaten/Kota, aparat Kecamatan, dan/atau aparat Desa/Kelurahan/Nagari/Distrik setempat.
- (3) Biaya pelaksanaan sosialisasi sebagaimana dimaksud pada ayat (1) menjadi tanggung jawab pemegang IUP Operasi Produksi atau IUPK Operasi Produksi.

Pasal 8

- (1) Pemegang IUP Operasi Produksi atau IUPK Operasi Produksi dalam jangka waktu paling lambat 14 (empat belas) hari kalender setelah melakukan sosialisasi wajib menyampaikan hasil sosialisasi sebagaimana dimaksud dalam Pasal 7 kepada Menteri melalui Direktur Jenderal dan Kepala Dinas Teknis Provinsi.

- (2) Pemegang IUP Operasi Produksi atau IUPK Operasi Produksi yang akan melakukan kegiatan pemasangan Tanda Batas harus menyelesaikan hak atas tanah pada lokasi yang akan dilakukan pemasangan Tanda Batas.

Pasal 9

- (1) Pemegang IUP Operasi Produksi dan IUPK Operasi Produksi dalam jangka waktu paling lambat 30 (tiga puluh) hari kalender setelah terbitnya IUP Operasi Produksi atau IUPK Operasi Produksi wajib menyampaikan rencana kerja kegiatan pemasangan Tanda Batas sebagaimana dimaksud dalam Pasal 7 ayat (1) kepada:
 - a. Menteri melalui Direktur Jenderal dengan tembusan kepada Kepala Dinas Teknis Provinsi untuk IUP Operasi Produksi dan IUPK Operasi Produksi yang diterbitkan oleh Menteri;
 - b. Kepala Dinas Teknis Provinsi dengan tembusan kepada Menteri untuk IUP Operasi Produksi dan IUPK Operasi Produksi yang diterbitkan oleh Gubernur.
- (2) Rencana kerja sebagaimana dimaksud pada ayat (1) harus memuat:
 - a. letak dan jumlah Tanda Batas yang akan dipasang;
 - b. kesampaian lokasi Tanda Batas;
 - c. pihak lain yang memanfaatkan wilayah secara bersama serta yang berbatasan langsung dengan WIUP Operasi Produksi dan WIUPK Operasi Produksi;
 - d. peta tematik yang memuat informasi hak pengusahaan lahan;
 - e. peralatan yang akan digunakan;
 - f. pelaksana kegiatan;
 - g. rencana biaya; dan
 - h. jadwal pelaksanaan.

Bagian Ketiga
Koordinasi

Pasal 10

- (1) Pemegang IUP Operasi Produksi dan IUPK Operasi Produksi wajib melakukan koordinasi sebagaimana dimaksud dalam Pasal 5 huruf b antara lain:
 - a. pemegang IUP atau IUPK yang WIUP atau WIUPK-nya berbatasan langsung dengan WIUP Operasi Produksi atau WIUPK Operasi Produksi yang akan dipasang Tanda Batas;
 - b. pemegang IUP atau IUPK beda komoditas yang memanfaatkan WIUP atau WIUPK secara bersama;
 - c. pemegang izin sektor lain di luar kegiatan usaha pertambangan yang berbatasan langsung dengan WIUP atau WIUPK atau memanfaatkan lahan secara bersama dalam WIUP atau WIUPK;
 - d. pemegang hak atas tanah dalam WIUP atau WIUPK;
 - e. petugas Direktorat Jenderal dan/atau Dinas Teknis Provinsi;
 - f. petugas instansi sektor lain di luar kegiatan usaha pertambangan yang berbatasan langsung dengan WIUP atau WIUPK atau memanfaatkan lahan secara bersama dalam WIUP atau WIUPK sesuai kewenangannya;
 - g. petugas kantor Kecamatan dan/atau Desa/Kelurahan/ Nagari/Distrik setempat.
- (2) Koordinasi sebagaimana dimaksud pada ayat (1) terkait dengan:
 - a. pengukuran Titik Batas;
 - b. penyaksian pemasangan Tanda Batas; dan
 - c. pembuatan dan penandatanganan berita acara pemasangan Tanda Batas.

Bagian Keempat
Kompilasi Data Wilayah dan Persiapan Teknis

Paragraf 1
Kompilasi Data Wilayah

Pasal 11

Kompilasi data wilayah sebagaimana dimaksud dalam Pasal 5 huruf c berupa inventarisasi:

- a. salinan IUP Operasi Produksi atau IUPK Operasi Produksi termasuk peta batas wilayah dan titik koordinat;
- b. salinan IUP atau IUPK yang WIUP atau WIUPK-nya berbatasan langsung dengan WIUP Operasi Produksi atau WIUPK Operasi Produksi yang akan dipasang Tanda Batas termasuk peta batas wilayah dan titik koordinat;
- c. salinan IUP atau IUPK beda komoditas yang memanfaatkan WIUP atau WIUPK secara bersama termasuk peta batas wilayah dan titik koordinat;
- d. peta dasar yang diterbitkan oleh instansi pemerintah yang menyelenggarakan urusan pemerintahan di bidang survei dan pemetaan;
- e. peta informasi wilayah pertambangan yang dikeluarkan oleh Direktorat Jenderal yang memuat semua WIUP atau WIUPK yang berbatasan langsung; dan
- f. titik JKHN yang dibangun oleh instansi pemerintah yang menyelenggarakan urusan pemerintahan di bidang survei dan pemetaan.

Paragraf 2
Persiapan Teknis

Pasal 12

Persiapan teknis sebagaimana dimaksud dalam Pasal 5 huruf c meliputi:

- a. evaluasi hasil kompilasi data sebagaimana dimaksud pada Pasal 11;
- b. penyiapan peralatan pengukuran Titik Batas dan pemasangan Tanda Batas dan sarana pendukung; dan
- c. penyiapan tenaga pelaksana.

Bagian Kelima
Pengukuran Titik Batas

Pasal 13

- (1) Pelaksanaan pengukuran Titik Batas sebagaimana dimaksud dalam Pasal 5 huruf d meliputi:
 - a. pengukuran pengikatan BM ke JKHN;
 - b. pengukuran pengikatan Titik Bantu ke BM;
 - c. pengolahan data hasil pengukuran; dan
 - d. *Stake Out* Titik Batas.
- (2) Tata cara pengukuran Titik Batas sebagaimana dimaksud pada ayat (1) tercantum dalam Lampiran II yang merupakan bagian tidak terpisahkan dari Peraturan Menteri ini.

Pasal 14

Peralatan pengukuran Titik Batas paling sedikit meliputi:

- a. 3 (tiga) unit *GPS* atau *GNSS* Geodetik;
- b. *GPS* Navigasi;
- c. *Theodolite* dan alat ukur jarak atau *ETS*; dan
- d. perangkat lunak pengolah data.

Pasal 15

Pengukuran Titik Batas sebagaimana dimaksud dalam Pasal 13 wajib dilaksanakan oleh tenaga pelaksana pengukuran dengan klasifikasi keahlian bidang survei dan pemetaan.

Bagian Keenam
Pemasangan Tanda Batas

Paragraf 1

Umum

Pasal 16

- (1) Pemasangan Tanda Batas sebagaimana dimaksud dalam Pasal 5 huruf e meliputi:
 - a. pembuatan dan pemberian nama;
 - b. penyaksian pemasangan; dan
 - c. dokumentasi dan deskripsi pemasangan.
- (2) Tata cara pembuatan dan pemberian nama Tanda Batas sebagaimana dimaksud pada ayat (1) huruf a tercantum dalam Lampiran III yang merupakan bagian tidak terpisahkan dari Peraturan Menteri ini.

Pasal 17

Pemasangan Tanda Batas oleh pemegang IUP Operasi Produksi atau IUPK Operasi Produksi dilakukan paling sedikit pada lokasi yang sesuai Titik Batas.

Pasal 18

- (1) Dalam hal lokasi Titik Batas tidak memungkinkan untuk dipasang Tanda Batas, pemegang IUP Operasi Produksi dan IUPK Operasi Produksi wajib membuat Tanda Batas Referensi yang dilengkapi dengan deskripsi posisi Tanda Batas sebenarnya yang ditunjukkan dengan arah (azimut) dan jarak.
- (2) Lokasi Titik Batas sebagaimana dimaksud pada ayat (1) antara lain danau, sungai, rawa, jurang, situs budaya, makam, bangunan militer, dan tempat ibadah.
- (3) Tanda Batas Referensi sebagaimana dimaksud pada ayat (1) harus dipasang pada garis batas atau di dalam WIUP Operasi Produksi atau WIUPK Operasi Produksi.

- (4) Apabila IUP atau IUPK berada di wilayah perairan maka pemasangan Tanda Batas dilakukan sesuai dengan teknologi yang memungkinkan.

Pasal 19

- (1) Dalam hal antar Wilayah IUP atau Wilayah IUPK Operasi Produksi saling berbatasan langsung, maka pada garis batas paling jauh setiap 500 meter pemegang IUP Operasi Produksi atau IUPK Operasi Produksi dapat melakukan pengukuran dan pemasangan Tanda Batas Perapatan.
- (2) Tanda Batas Perapatan sebagaimana dimaksud pada ayat (1) merupakan Tanda Batas yang dipasang diantara Titik Batas WIUP dan WIUPK di lapangan dan mempunyai ukuran, konstruksi, warna serta penamaan tertentu.

Pasal 20

- (1) Pemegang IUP Operasi Produksi dan IUPK Operasi Produksi dapat menggunakan jasa pelaksana pengukuran Titik Batas dan pemasangan Tanda Batas sebagaimana dimaksud dalam Pasal 5 huruf d dan e.
- (2) Jasa pelaksana sebagaimana dimaksud pada ayat (1) wajib memiliki Izin Usaha Jasa Pertambangan sub bidang jasa survei dan pemetaan dari Direktur Jenderal atas nama Menteri atau Gubernur sesuai dengan kewenangannya.

Paragraf 2

Penyaksian Pemasangan Tanda Batas

Pasal 21

- (1) Penyaksian pemasangan Tanda Batas sebagaimana dimaksud dalam Pasal 16 ayat (1) huruf b dilakukan oleh petugas kantor Kecamatan dan/atau desa/Kelurahan/Distrik/Nagari setempat dan perwakilan dari masing-masing:

- a. pemegang IUP atau IUPK yang WIUP atau WIUPK-nya berbatasan langsung dengan WIUP atau WIUPK yang akan dipasang Tanda Batas;
 - b. pemegang IUP atau IUPK beda komoditas yang memanfaatkan WIUP atau WIUPK secara bersama;
 - c. pemegang izin sektor lain di luar kegiatan usaha pertambangan yang berbatasan langsung dengan WIUP atau WIUPK atau memanfaatkan lahan secara bersama dalam WIUP atau WIUPK yang akan dipasang tanda batas; dan/atau
 - d. pemegang hak atas tanah yang akan dipasang Tanda Batas.
- (2) Penyaksian pemasangan Tanda Batas sebagaimana dimaksud pada ayat (1) dapat dilakukan sejak dimulai hingga berakhirnya pemasangan Tanda Batas.
- (3) Dalam hal wilayah yang akan dipasang Tanda Batas berada di kawasan hutan maka harus disaksikan petugas instansi yang membidangi kehutanan.

Paragraf 3

Dokumentasi dan Deskripsi Pemasangan Tanda Batas

Pasal 22

- (1) Pemegang IUP Operasi Produksi dan IUPK Operasi Produksi wajib melakukan dokumentasi dan deskripsi pemasangan Tanda Batas sebagaimana dimaksud dalam Pasal 16 ayat (1) huruf c terhadap setiap Tanda Batas yang telah dipasang.
- (2) Tata cara dokumentasi dan deskripsi pemasangan Tanda Batas sebagaimana dimaksud pada ayat (1) tercantum dalam Lampiran IV yang merupakan bagian tidak terpisahkan dari Peraturan Menteri ini.

Bagian Ketujuh
Pembuatan Berita Acara

Pasal 23

- (1) Pemegang IUP Operasi Produksi dan IUPK Operasi Produksi wajib membuat berita acara pengukuran Titik Batas dan pemasangan Tanda Batas sebagaimana dimaksud dalam Pasal 5 huruf f setelah seluruh Tanda Batas selesai dipasang.
- (2) Berita acara sebagaimana dimaksud pada ayat (1) harus ditandatangani oleh pelaksana pengukuran Titik Batas dan pemasangan Tanda Batas, pemegang IUP Operasi Produksi atau IUPK Operasi Produksi serta saksi-saksi sebagaimana dimaksud dalam Pasal 21.
- (3) Format berita acara sebagaimana dimaksud pada ayat (1) tercantum dalam Lampiran V yang merupakan bagian tidak terpisahkan dari Peraturan Menteri ini.

Bagian Kedelapan
Pelaporan Pelaksanaan
Pemasangan Tanda Batas

Pasal 24

- (1) Pemegang IUP Operasi Produksi dan IUPK Operasi Produksi wajib menyusun laporan pelaksanaan pemasangan Tanda Batas setelah seluruh kegiatan selesai dilaksanakan.
- (2) Format laporan pelaksanaan pemasangan Tanda Batas sebagaimana dimaksud pada ayat (1) tercantum dalam Lampiran VI yang merupakan bagian tidak terpisahkan dari Peraturan Menteri ini.

Bagian Kesembilan
Penetapan Tanda Batas

Pasal 25

- (1) Pemegang IUP Operasi Produksi dan IUPK Operasi Produksi wajib mengajukan permohonan penetapan Tanda Batas kepada Menteri melalui Direktur Jenderal atau Gubernur sesuai dengan kewenangannya paling lambat 30 (tiga puluh) hari kalender sejak ditandatanganinya berita acara untuk mendapatkan penetapan Tanda Batas.
- (2) Permohonan sebagaimana dimaksud pada ayat (1) wajib melampirkan laporan pelaksanaan pemasangan Tanda Batas.

Pasal 26

- (1) Direktur Jenderal atau Kepala Dinas Teknis Provinsi, melakukan evaluasi atas permohonan penetapan Tanda Batas termasuk lampirannya sebagaimana dimaksud dalam Pasal 25.
- (2) Format evaluasi sebagaimana dimaksud pada ayat (1) tercantum dalam Lampiran VII yang merupakan bagian tidak terpisahkan dari Peraturan Menteri ini.

Pasal 27

- (1) Direktur Jenderal atas nama Menteri atau Gubernur sesuai dengan kewenangannya berdasarkan permohonan sebagaimana dimaksud pada Pasal 25 dan evaluasi sebagaimana dimaksud pada Pasal 26 memberikan penetapan Tanda Batas dalam jangka waktu paling lambat 30 (tiga puluh) hari kalender sejak diterimanya permohonan.
- (2) format penetapan Tanda Batas sebagaimana dimaksud pada ayat (1) tercantum dalam Lampiran VIII yang merupakan bagian tidak terpisahkan dari Peraturan Menteri ini.

Pasal 28

- (1) Dalam hal terjadi perubahan Titik Batas WIUP atau WIUPK yang telah ditetapkan Tanda Batasnya, pemegang IUP Operasi Produksi atau IUPK Operasi Produksi wajib melakukan pemasangan Tanda Batas yang baru sesuai dengan Titik Batas.
- (2) Pemasangan Tanda Batas sebagaimana dimaksud pada ayat (1) wajib dilakukan dalam jangka waktu 3 (tiga) bulan sejak perubahan Titik Batas WIUP Operasi Produksi atau WIUPK Operasi Produksi.

Pasal 29

- (1) Pemegang IUP Operasi Produksi dan IUPK Operasi Produksi wajib:
 - a. menjaga dan memelihara setiap Tanda Batas yang telah dipasang termasuk akses menuju lokasi Tanda Batas sampai jangka waktu berlakunya IUP Operasi Produksi atau IUPK Operasi Produksi berakhir;
 - b. menyimpan dan memelihara data hasil pengukuran, berita acara, laporan hasil pelaksanaan pemasangan Tanda Batas, serta peta pengukuran dan pemasangan Tanda Batas;
- (2) Pemegang IUP Operasi Produksi dan IUPK Operasi Produksi wajib memastikan Tanda Batas yang telah dipasang bebas dari tumbuh-tumbuhan yang dapat menutupi dalam radius 1 (satu) meter.
- (3) Data hasil pengukuran, berita acara, laporan hasil pelaksanaan pemasangan Tanda Batas, serta peta pengukuran dan pemasangan Tanda Batas sebagaimana dimaksud pada ayat (1) huruf b disimpan di tempat yang aman dan mudah diperoleh oleh petugas dari Direktorat Jenderal dan/atau Dinas Teknis Provinsi.

- (4) Dalam hal Tanda Batas yang telah dipasang rusak/tercabut/hilang, maka Pemegang IUP Operasi Produksi dan IUPK Operasi Produksi wajib melakukan pemasangan kembali Tanda Batas yang rusak/tercabut/hilang tersebut.

BAB IV

PENYELESAIAN PERSELISIHAN

PEMASANGAN TANDA BATAS

Pasal 30

- (1) Dalam hal terjadi perselisihan dalam kegiatan pemasangan Tanda Batas, Direktur Jenderal atas nama Menteri atau Kepala Dinas Teknis Provinsi atas nama Gubernur sesuai dengan kewenangannya dapat membentuk Tim sebagai fasilitator dalam rangka penyelesaian perselisihan pemasangan Tanda Batas.
- (2) Tim sebagaimana dimaksud pada ayat (1) dapat beranggotakan wakil-wakil dari:
 - a. Direktorat Jenderal;
 - b. Dinas Teknis Provinsi setempat;
 - c. instansi pemerintah yang membidangi survei dan pemetaan nasional;
 - d. pemegang IUP Operasi Produksi atau IUPK Operasi Produksi; dan/atau
 - e. pemegang IUP, IUPK, atau izin lain yang berselisih dalam pelaksanaan pemasangan Tanda Batas.

BAB V

PEMBINAAN DAN PENGAWASAN

Pasal 31

- (1) Menteri melakukan pembinaan dan pengawasan atas pelaksanaan kegiatan pemasangan Tanda Batas WIUP dan WIUPK yang dilaksanakan oleh pemegang IUP Operasi Produksi atau IUPK Operasi Produksi.

- (2) Pembinaan sebagaimana dimaksud pada ayat (1) dilakukan antara lain terhadap:
 - a. pengadministrasian pemasangan Tanda Batas;
 - b. teknis operasional pemasangan Tanda Batas; dan
 - c. penerapan standar kompetensi tenaga pelaksana pengukuran dengan klasifikasi keahlian bidang survei dan pemetaan.
- (3) Pengawasan sebagaimana dimaksud pada ayat (1) dilakukan antara lain terhadap:
 - a. kompilasi data wilayah dan persiapan teknis;
 - b. pengukuran Titik Batas;
 - c. pemasangan Tanda Batas;
 - d. pemeliharaan Tanda Batas; dan
 - e. kompetensi tenaga pelaksana pengukuran.
- (4) Pembinaan dan pengawasan sebagaimana dimaksud pada ayat (2) dan ayat (3) dilakukan oleh Inspektur Tambang.

Pasal 32

Inspektur Tambang harus menyampaikan laporan hasil pembinaan dan pengawasan kepada Menteri melalui Direktur Jenderal dengan tembusan kepada Gubernur setempat.

Pasal 33

- (1) Pemegang IUP Operasi Produksi dan IUPK Operasi Produksi melalui Kepala Teknik Tambang wajib menyampaikan laporan hasil pemeliharaan dan perawatan Tanda Batas yang telah dipasang kepada Kepala Inspektur Tambang secara berkala setiap 6 (enam) bulan.
- (2) Format laporan sebagaimana dimaksud pada ayat (1) tercantum dalam lampiran IX yang merupakan bagian tidak terpisahkan dari Peraturan Menteri ini.

BAB VI

SANKSI ADMINISTRATIF

Pasal 34

- (1) Pemegang IUP Operasi Produksi dan IUPK Operasi Produksi yang melakukan pelanggaran terhadap ketentuan sebagaimana dimaksud dalam Pasal 4, Pasal 7, Pasal 8, Pasal 9, Pasal 10, Pasal 15, Pasal 18, Pasal 20, Pasal 22, Pasal 23, Pasal 24 , Pasal 25, Pasal 28, Pasal 29, dan Pasal 33 dikenai sanksi administratif.
- (2) Sanksi administratif sebagaimana dimaksud pada ayat (1) berupa:
 - a. peringatan tertulis;
 - b. penghentian sementara sebagian atau seluruh kegiatan pertambangan; dan/atau
 - c. pencabutan IUP Operasi Produksi atau IUPK Operasi Produksi.
- (3) Sanksi administratif sebagaimana dimaksud pada ayat (1) diberikan oleh Direktur Jenderal atas nama Menteri atau Gubernur sesuai dengan kewenangannya.
- (4) Gubernur dalam memberikan sanksi administratif sebagaimana dimaksud ayat (3) berdasarkan laporan hasil pengawasan yang dilakukan Inspektur Tambang.

Pasal 35

Peringatan tertulis sebagaimana dimaksud dalam Pasal 34 ayat (2) huruf a diberikan paling banyak 3 (tiga) kali, dengan jangka waktu peringatan masing-masing 20 (dua puluh) hari kalender.

Pasal 36

- (1) Dalam hal Pemegang IUP Operasi Produksi atau IUPK Operasi Produksi sampai berakhirnya jangka waktu peringatan tertulis sebagaimana dimaksud dalam Pasal 35 belum melaksanakan kewajibannya, Direktur Jenderal atas nama Menteri atau Gubernur sesuai dengan kewenangannya mengenakan sanksi administratif berupa penghentian sementara sebagian atau seluruh kegiatan pertambangan sebagaimana dimaksud dalam Pasal 34 ayat (2) huruf b dalam jangka waktu paling lama 30 (tiga puluh) hari kalender.

- (2) Sanksi administratif sebagaimana dimaksud pada ayat (1) dapat dicabut apabila pemegang IUP Operasi Produksi atau IUPK Operasi Produksi dalam masa pengenaan sanksi telah memenuhi kewajiban yang telah ditentukan.

Pasal 37

Sanksi administratif berupa pencabutan IUP Operasi Produksi atau IUPK Operasi Produksi sebagaimana dimaksud dalam Pasal 34 ayat (2) huruf c, dikenakan kepada pemegang IUP Operasi Produksi atau IUPK Operasi Produksi yang tidak melaksanakan kewajiban sampai dengan berakhirnya jangka waktu pengenaan sanksi administratif berupa penghentian sementara sebagian atau seluruh kegiatan pertambangan sebagaimana dimaksud dalam Pasal 36 ayat (1).

BAB VII

KETENTUAN PERALIHAN

Pasal 38

- (1) Pemegang IUP Operasi Produksi, Kontrak Karya, dan Perjanjian Karya Pengusahaan Pertambangan Batubara yang telah melakukan pemasangan Tanda Batas dan belum mendapatkan penetapan Tanda Batas sebelum Peraturan Menteri ini berlaku, wajib mengajukan permohonan penetapan Tanda Batas kepada Menteri melalui Direktur Jenderal atau Gubernur sesuai dengan kewenangannya paling lambat 6 (enam) bulan sejak berlakunya Peraturan Menteri ini.
- (2) Pemegang IUP Operasi Produksi atau IUPK Operasi Produksi yang terbit sebelum Peraturan Menteri ini berlaku dan belum melakukan pemasangan Tanda Batas, wajib melakukan pemasangan Tanda Batas sesuai dengan ketentuan Peraturan Menteri ini paling lambat 6 (enam) bulan sejak berlakunya Peraturan Menteri ini.

- (3) Pemegang Kontrak Karya dan Perjanjian Karya Pengusahaan Pertambangan Batubara yang telah memasuki tahap operasi produksi dan belum melakukan pemasangan Tanda Batas, wajib melakukan pemasangan Tanda Batas sesuai dengan ketentuan Peraturan Menteri ini paling lambat 6 (enam) bulan sejak berlakunya Peraturan Menteri ini.
- (4) Pemegang Kontrak Karya, Perjanjian Karya Pengusahaan Pertambangan Batubara, IUP Operasi Produksi yang telah melakukan pemasangan Tanda Batas sesuai Keputusan Direktur Jenderal Pertambangan Umum Nomor 697.K/29/DDJP/1996 tanggal 31 Desember 1996 tentang Penataan Batas Wilayah Pertambangan Antara KP/KK/PKP2B Bidang Pertambangan Umum, diberikan pengecualian terhadap ketentuan Pasal 16 Peraturan Menteri ini.

BAB VIII

KETENTUAN PENUTUP

Pasal 39

Pada saat Peraturan Menteri ini mulai berlaku, Keputusan Menteri Pertambangan dan Energi Nomor 134.K/201/M.PE/1996 tanggal 20 Maret 1996 tentang Penggunaan Peta, Penjelasan Batas dan Luas Wilayah Kuasa Pertambangan, Kontrak Karya, dan Kontrak Karya Batubara di Bidang Pertambangan Umum dicabut dan dinyatakan tidak berlaku.

Pasal 40

Peraturan Menteri ini mulai berlaku sejak tanggal diundangkan.

Agar setiap orang mengetahuinya, memerintahkan pengundangan Peraturan Menteri ini dengan penempatannya dalam Berita Negara Republik Indonesia.

Ditetapkan di Jakarta

Pada tanggal 12 Oktober 2015

MENTERI ENERGI DAN SUMBER DAYA MINERAL
REPUBLIK INDONESIA,

ttd.

SUDIRMAN SAID

Diundangkan di Jakarta

Pada tanggal 23 Oktober 2015

DIREKTUR JENDERAL
PERATURAN PERUNDANG-UNDANGAN
KEMENTERIAN HUKUM DAN HAK ASASI MANUSIA
REPUBLIK INDONESIA,

ttd.

WIDODO EKATJAHJANA

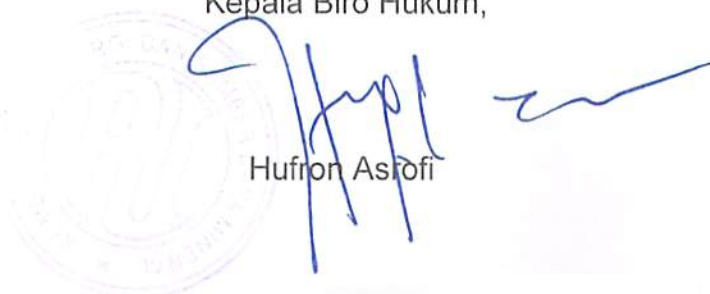
BERITA NEGARA REPUBLIK INDONESIA TAHUN 2015 NOMOR 1585

Salinan sesuai aslinya

KEMENTERIAN ENERGI DAN SUMBER DAYA MINERAL

Kepala Biro Hukum,

Hufron Astofi



LAMPIRAN I
PERATURAN MENTERI ENERGI DAN SUMBER DAYA MINERAL
REPUBLIK INDONESIA
NOMOR 33 TAHUN 2015
TENTANG
TATA CARA PEMASANGAN TANDA BATAS WILAYAH IZIN
USAHA PERTAMBANGAN DAN WILAYAH IZIN USAHA
PERTAMBANGAN KHUSUS MINERAL DAN BATUBARA

FORMAT PENGUMUMAN RENCANA PEMASANGAN TANDA BATAS

KOP KEMENTERIAN ESDM/PROVINSI

PENGUMUMAN RENCANA PEMASANGAN TANDA BATAS

No.

Sehubungan dengan diterbitkannya Izin Usaha Pertambangan Operasi Produksi/Izin Usaha Pertambangan Khusus Operasi Produksi*) kepada PT**) melalui SK Menteri/Gubernur*)..... Nomor tanggal, berikut diumumkan bahwa:

Pemegang Izin :

Komoditas :

Luas :

Lokasi : Desa/Kelurahan/Nagari/Distrik.....,
Kecamatan.....,Kabupaten....., Provinsi.....

akan melakukan pemasangan Tanda Batas pada Wilayah Izin Usaha Pertambangan Operasi Produksi/Wilayah Izin Usaha Pertambangan Khusus Operasi Produksi*) tersebut pada sampai

Diumumkan di

Tanggal

a.n Menteri Dirjen/
Gubernur*)

Nama Lengkap

Keterangan:

*) : Pilih yang sesuai

***) : Diisi dengan nama pemegang IUP/IUPK

MENTERI ENERGI DAN SUMBER DAYA MINERAL
REPUBLIK INDONESIA,

ttd.

SUDIRMAN SAID

Salinan sesuai aslinya

KEMENTERIAN ENERGI DAN SUMBER DAYA MINERAL

Kepala Biro Hukum,



Hufron Asrofi

LAMPIRAN II
PERATURAN MENTERI ENERGI DAN SUMBER DAYA MINERAL
REPUBLIK INDONESIA
NOMOR 33 TAHUN 2015
TENTANG
TATA CARA PEMASANGAN TANDA BATAS WILAYAH IZIN USAHA
PERTAMBANGAN DAN WILAYAH IZIN USAHA PERTAMBANGAN
KHUSUS MINERAL DAN BATUBARA

TATA CARA PENGUKURAN TITIK BATAS

- A. Pengukuran pengikatan BM ke JKHN
1. Prinsip:
 - a. pengukuran *GPS/GNSS* metode relatif statik;
 - b. menggunakan metode jaring; dan
 - c. *post processing* dengan perataan jaring.
 2. Persyaratan:
 - a. memiliki 1 (satu) buah titik ikat JKHN;
 - b. lokasi BM berada di dalam WIUP atau WIUPK;
 - c. lokasi BM berada pada tanah yang struktur dan kondisinya stabil;
 - d. lokasi BM untuk pengamatan satelit *GPS/GNSS* memiliki ruang pandang ke atas langit/*elevation mask* diatas 15°;
 - e. lama pengamatan minimal, paling sedikit 1 (satu) jam dengan interval pengamatan (*sampling rate*) 15 detik; dan
 - f. dalam hal panjang *baseline* > 20 km, lama pengamatan minimal, paling sedikit 4 (empat) jam dengan menggunakan *receiver GPS/GNSS* frekuensi ganda (L1, L2).
- B. Pengikatan Titik Bantu ke BM
1. Prinsip:
 - a. pengukuran *GPS/GNSS* metode relatif statik;
 - b. menggunakan metode radial; dan
 - c. *post processing* dengan perataan *baseline*.
 2. Persyaratan:
 - a. lokasi Titik Bantu berada di dalam WIUP atau WIUPK;

- b. lokasi Titik Bantu berada pada tanah yang struktur dan kondisinya stabil;
- c. jarak maksimal Titik Bantu ke Titik Batas berada dalam radius 100 m;
- d. lokasi Titik Bantu untuk pengamatan satelit *GPS/GNSS* memiliki ruang pandang ke atas langit/*elevation mask* diatas 15°; dan
- e. lama pengamatan minimal, paling sedikit 1 (satu) jam dengan interval pengamatan (*sampling rate*) 15 detik.

C. Pengolahan Data Hasil Pengukuran

1. Prinsip:

- a. pengolahan data hasil pengukuran *GPS/GNSS* pengikatan BM ke JKHN dilakukan secara *post processing* menggunakan perataan jaring;
- b. pengolahan data hasil pengukuran *GPS/GNSS* pengikatan Titik Bantu ke BM dilakukan secara *post processing* menggunakan perataan *baseline*; dan
- c. perangkat lunak pengolah data yang digunakan adalah perangkat lunak pengolahan data *GPS/GNSS* komersial (*commercial software*).

2. Persyaratan:

- a. solusi ambiguitas untuk *baseline* pada *post processing* harus *fixed*;
- b. hasil reduksi/hitungan *baseline* harus memiliki standar deviasi (σ) yang memenuhi hubungan berikut:

$$- \sigma_N < \sigma_M$$

$$- \sigma_E < \sigma_M$$

$$- \sigma_H < \sigma_M$$

dimana: $\sigma_M = \sqrt{[10 + (10d)^2]^{1/2}}/1.96\text{mm}$, dengan σ_N , σ_E , σ_H adalah komponen standar deviasi *baseline* dan d adalah panjang *baseline* dalam kilometer; dan

- c. hasil perataan jaring pengolahan data pengukuran *GPS/GNSS* pengikatan BM ke JKHN harus lolos uji statistik yang dipersyaratkan secara *default* oleh perangkat lunak pengolahan data *GPS/GNSS*.

D. *Stake out* Titik Batas

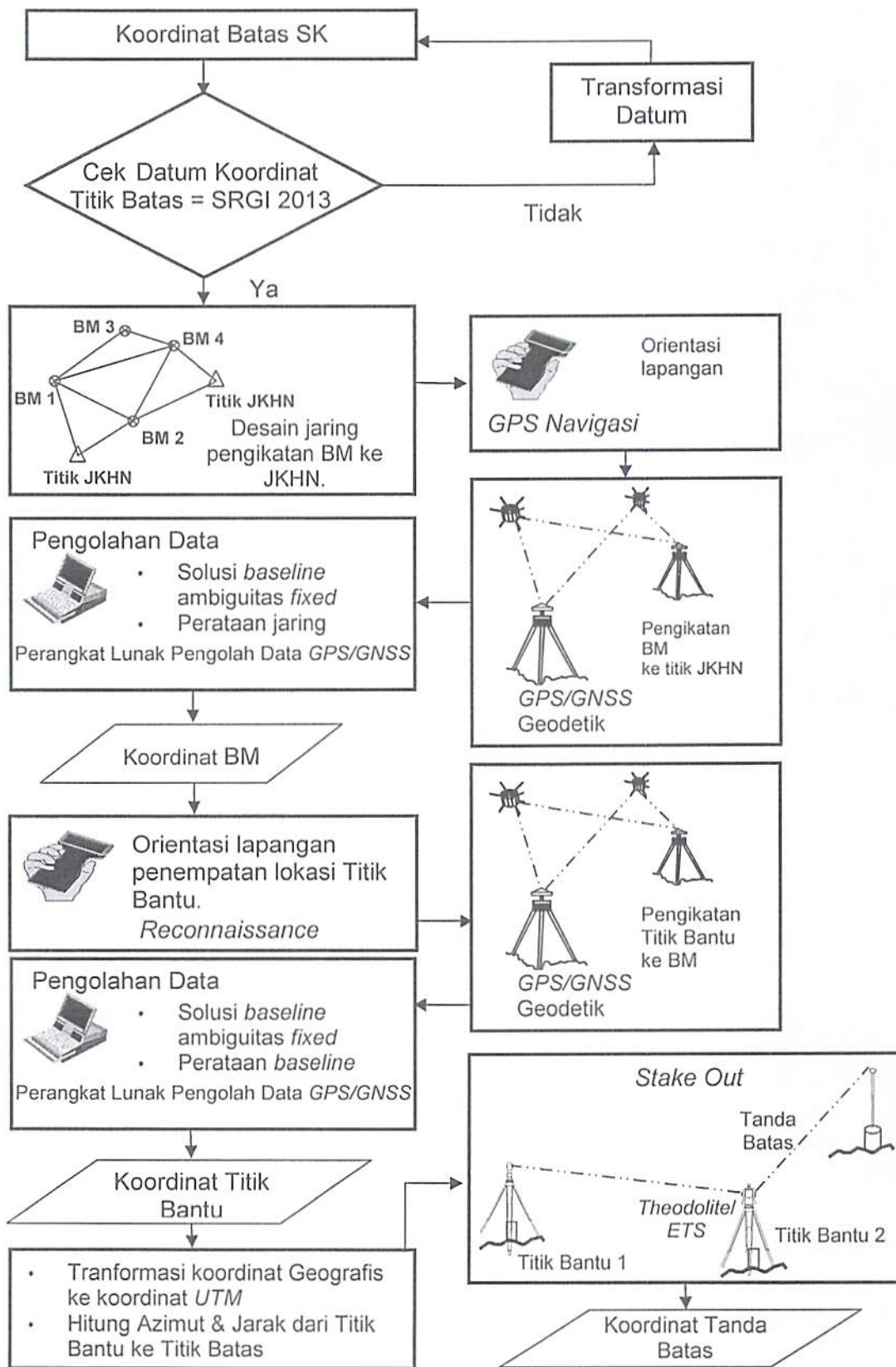
1. Prinsip:

- a. koordinat Titik Bantu dan Titik Batas terlebih dahulu dikonversi ke sistem koordinat *Universal Transverse Mercator (UTM)* untuk dihitung nilai azimut (α) dan jarak (d) antara Titik Bantu dengan Titik Batasnya;
- b. pengukuran *Stake Out* dilakukan menggunakan *Theodolite/ETS* metode orientasi arah (azimut) dan jarak;
- c. dalam hal pengukuran *Stake Out* Titik Batas dari Titik Bantu tidak dapat dilakukan dalam satu kali berdiri alat, maka harus dilakukan pengukuran Titik Bantu tambahan dengan metode poligon terbuka terikat sempurna atau metode poligon tertutup; dan
- d. dalam hal pengukuran *Stake Out* Titik Batas berada di area terbuka, maka pengukuran dapat dilakukan dengan menggunakan *GPS/GNSS Real Time Kinematic (RTK)*.

2. Persyaratan:

deviasi antara Titik Batas hasil *Stake Out* dengan Titik Batas tidak lebih dari 12,5 cm.

Ilustrasi Alur Kegiatan Pengukuran



MENTERI ENERGI DAN SUMBER DAYA MINERAL
REPUBLIK INDONESIA,
Ttd.
SUDIRMAN SAID

Salinan sesuai aslinya
KEMENTERIAN ENERGI DAN SUMBER DAYA MINERAL
Kepala Biro Hukum,


Hufron Asrofi

LAMPIRAN III
PERATURAN MENTERI ENERGI DAN SUMBER DAYA MINERAL
REPUBLIK INDONESIA
NOMOR 33 TAHUN 2015
TENTANG
TATA CARA PEMASANGAN TANDA BATAS WILAYAH IZIN USAHA
PERTAMBANGAN DAN WILAYAH IZIN USAHA PERTAMBANGAN
KHUSUS MINERAL DAN BATUBARA

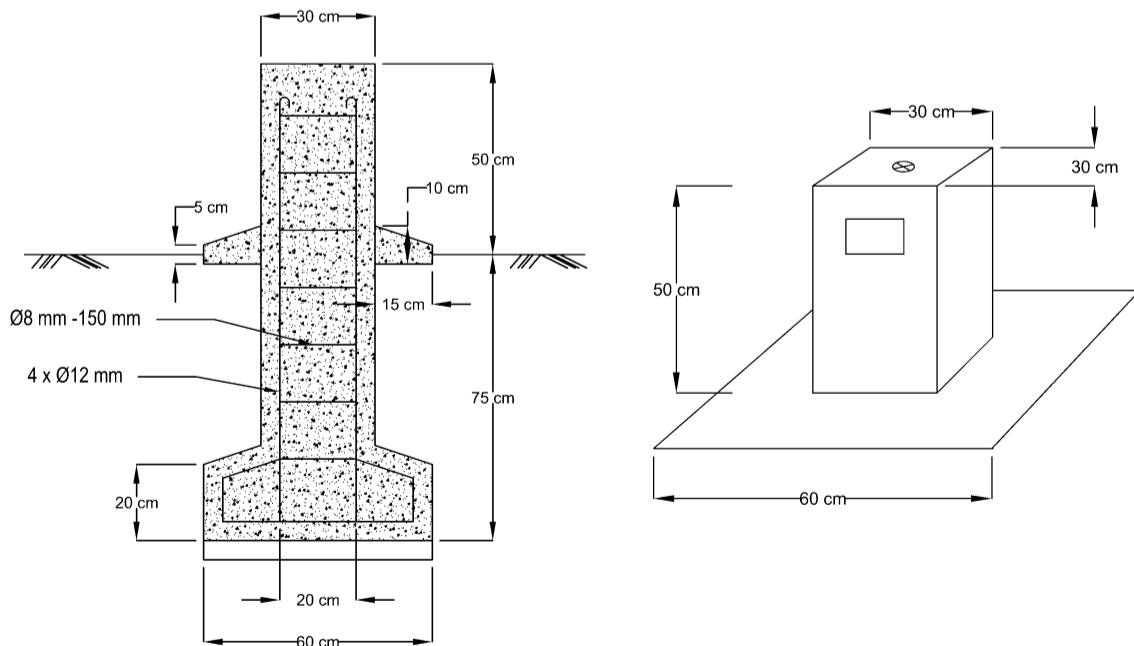
TATA CARA PEMBUATAN DAN PEMBERIAN NAMA TANDA BATAS

A. Pembuatan

1. TANDA BATAS SUDUT/TANDA BATAS REFERENSI

Spesifikasi (Gambar 3.1):

- a. Tanda Batas harus dirancang dan dibuat agar dapat bertahan selama mungkin, dan harus stabil ke arah horizontal dan vertikal;
- b. material penyusun Tanda Batas merupakan beton dengan perbandingan campuran semen, pasir, koral 1:2:3;
- c. rangka besi menggunakan tulangan utama 4 x 12 mm dan *bekel* 8 mm dengan jarak 150 mm;
- d. penanda (*marker*) dari setiap Tanda Batas harus dibuat dari logam yang tahan karat; dan
- e. bagian Tanda Batas yang muncul di permukaan, dicat dengan cat beton berwarna merah.

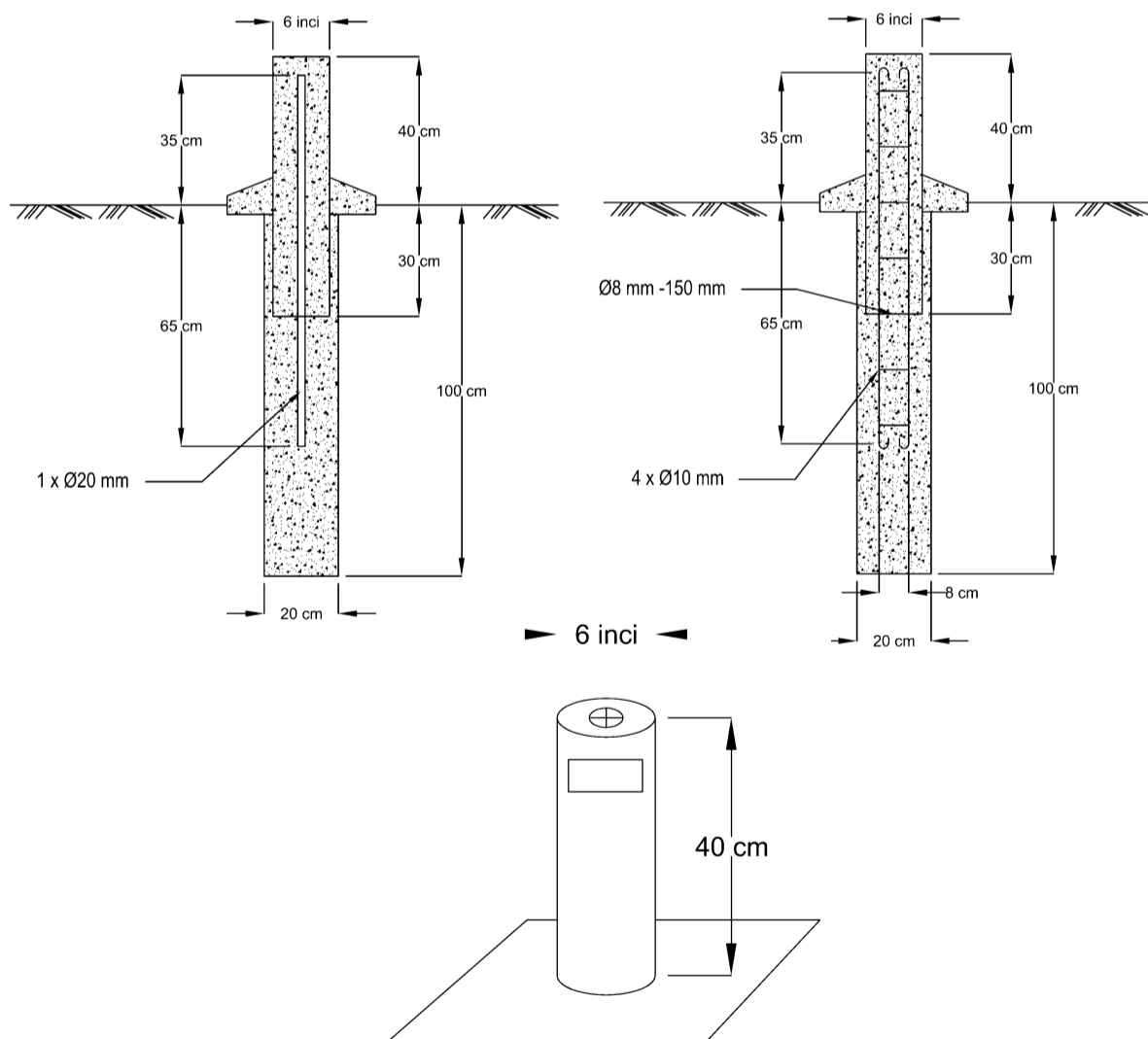


Gambar 3.1
Dimensi Tanda Batas Sudut/Tanda Batas Referensi

2. TANDA BATAS PERAPATAN

Spesifikasi (Gambar 3.2):

- Tanda Batas Perapatan harus dirancang dan dibuat agar dapat bertahan selama mungkin, dan harus stabil ke arah horizontal dan vertikal;
- Tanda Batas Perapatan dibuat dari pipa PVC dengan diameter 6 inci;
- rangka besi menggunakan besi tunggal berdiameter 20 mm atau rangka besi dengan tulangan utama 4 x 10 mm dan *bekel* 8 mm dengan jarak 150 mm;
- penanda (*marker*) dari setiap Tanda Batas Perapatan harus dibuat dari logam yang tahan karat; dan
- bagian Tanda Batas Perapatan yang muncul di permukaan, harus diampelas terlebih dahulu sebelum dicat dengan cat beton berwarna merah.



Gambar 3.2
Dimensi Tanda Batas Perapatan

B. Pemberian Nama

1. TANDA BATAS SUDUT:

- a. diberikan nomor sesuai dengan nomor Titik Batas pada SK IUP Operasi Produksi atau SK IUPK Operasi Produksi;
- b. mencantumkan secara jelas:
 - 1) nama pemegang IUP Operasi Produksi atau IUPK Operasi Produksi dalam singkatan;
 - 2) logo Kementerian ESDM; dan
 - 3) kode wilayah sesuai peraturan perundang-undangan.
- c. ketiga informasi tersebut di atas digrafir pada lempeng perunggu (*brass cap*) berukuran 20 x 20 cm menggunakan huruf kapital jenis *Arial*; dan
- d. lempeng perunggu tersebut di atas harus dipasang membujur pada sisi dinding Tanda Batas yang menghadap ke sebelah dalam WIUP Operasi Produksi atau WIUPK Operasi Produksi.

2. TANDA BATAS REFERENSI:

- a. diberikan nomor sesuai dengan nomor Titik Batas pada SK IUP Operasi Produksi atau SK IUPK Operasi Produksi;
- b. mencantumkan secara jelas:
 - 1) nama pemegang IUP Operasi Produksi atau IUPK Operasi Produksi dalam singkatan;
 - 2) logo Kementerian ESDM;
 - 3) kode wilayah sesuai peraturan perundang-undangan; dan
 - 4) deskripsi terhadap posisi Tanda Batas sebenarnya yang ditunjukkan dengan arah (azimut) dan jarak
- c. keempat informasi tersebut di atas digrafir pada lempeng perunggu (*brass cap*) berukuran 20 cm x 20 cm menggunakan huruf kapital jenis *Arial*; dan
- d. lempeng perunggu tersebut di atas harus dipasang membujur pada sisi dinding Tanda Batas yang menghadap ke dalam WIUP Operasi Produksi atau WIUPK Operasi Produksi.

3. TANDA BATAS PERAPATAN:

- a. diberikan nomor sesuai dengan nomor SK IUP Operasi Produksi atau IUPK Operasi Produksi ditambah huruf dengan mengikuti abjad (misal: 1A, 1B, ...);

- b. mencantumkan secara jelas:
 - 1) nama pemegang IUP Operasi Produksi atau IUPK Operasi Produksi dalam singkatan; dan
 - 2) logo Kementerian ESDM;
- c. kedua informasi tersebut digrafir pada plat seng galvanis berukuran panjang 15 x 15 cm dan menggunakan huruf kapital jenis *Arial*; dan
- d. informasi tersebut di atas harus ditempatkan pada sisi dinding Tanda Batas perapatan yang menghadap ke dalam WIUP Operasi Produksi atau WIUPK Operasi Produksi.

MENTERI ENERGI DAN SUMBER DAYA MINERAL
REPUBLIK INDONESIA,

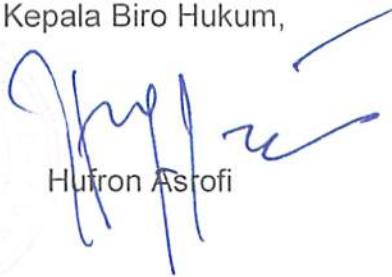
ttd.

SUDIRMAN SAID

Salinan sesuai aslinya

KEMENTERIAN ENERGI DAN SUMBER DAYA MINERAL

Kepala Biro Hukum,



Hufiron Asrofi



LAMPIRAN IV
PERATURAN MENTERI ENERGI DAN SUMBER DAYA MINERAL
REPUBLIK INDONESIA
NOMOR 33 TAHUN 2015
TENTANG
TATA CARA PEMASANGAN TANDA BATAS WILAYAH IZIN USAHA
PERTAMBANGAN DAN WILAYAH IZIN USAHA PERTAMBANGAN
KHUSUS MINERAL DAN BATUBARA

TATA CARA DOKUMENTASI DAN DESKRIPSI PEMASANGAN TANDA BATAS

- A. Dokumentasi
1. Setiap Tanda Batas yang telah terpasang dengan benar, wajib didokumentasikan;
 2. Tujuan pendokumentasian adalah:
 - a. sebagai bukti autentik bahwa Tanda Batas telah terpasang di lapangan;
 - b. sebagai bahan untuk pendeskripsian kondisi Tanda Batas dan lapangan/situasi sekitar; dan
 - c. sebagai bahan untuk memudahkan pencarian Tanda Batas di lapangan atau rekonstruksi lokasi Tanda Batas apabila Tanda Batas rusak/hilang.
 3. Peralatan/kamera yang dipergunakan untuk pendokumentasian harus representatif (baik digital maupun analog); dan
 4. Sisi Tanda Batas yang harus didokumentasikan adalah sisi Tanda Batas yang memuat informasi identitas Tanda Batas.

B. Deskripsi

Pemegang IUP/IUPK Operasi Produksi*)		Identitas Tanda Batas	
DESKRIPSI TANDA BATAS			
Nomor Tanda Batas :		Lokasi :	
Desa/Kelurahan/Nagari/Distrik :		Kecamatan :	
Kabupaten/Kota :		Provinsi :	
Keterangan Tanda Batas : Tanda Batas Sudut/Perapatan/Referensi*)			
Koordinat Geografis		Foto Tanda Batas	
Lintang :			
Bujur :			
Koordinat <i>UTM</i>			
<i>Northing</i> : m			
<i>Easting</i> : m			
Zona :			
Jalan ke Lokasi :			
Uraian Lokasi :			
Kenampakan			
Menonjol :			
Sketsa Umum**		Sketsa Khusus***)	

Keterangan:

- *): pilih yang sesuai
- **): gambaran tentang posisi Tanda Batas terhadap wilayah administrasi termasuk akses ke Tanda Batas dari jalan utama.
- ***): gambaran tentang situasi di sekitar Tanda Batas dan Titik Bantu dalam radius kurang lebih 100 meter.

MENTERI ENERGI DAN SUMBER DAYA MINERAL
REPUBLIK INDONESIA,

ttd.

SUDIRMAN SAID

Salinan sesuai aslinya

KEMENTERIAN ENERGI DAN SUMBER DAYA MINERAL

Kepala Biro Hukum,



Hufron Asrofi

LAMPIRAN V
 PERATURAN MENTERI ENERGI DAN SUMBER DAYA MINERAL
 REPUBLIK INDONESIA
 NOMOR 33 TAHUN 2015
 TENTANG
 TATA CARA PEMASANGAN TANDA BATAS WILAYAH IZIN USAHA
 PERTAMBANGAN DAN WILAYAH IZIN USAHA PERTAMBANGAN
 KHUSUS MINERAL DAN BATUBARA

FORMAT BERITA ACARA
 PENGUKURAN TITIK BATAS DAN PEMASANGAN TANDA BATAS

A.N. Pemegang IUP/IUPK/
 KK/PKP2B*) :
 Kode Wilayah (KW) :
 Luas :
 Komoditas :
 Kecamatan :
 Kabupaten :
 Provinsi :

Pada hari ini, tanggal, tahun, telah selesai dilaksanakan pengukuran Titik Batas dan pemasangan Tanda Batas oleh beralamat di
 Pelaksanaan pengukuran Titik Batas dan pemasangan Tanda Batas yang meliputi: peralatan, kompetensi tenaga pelaksana, tata cara pengukuran, pengolahan data, dan spesifikasi Tanda Batas terpasang telah sesuai dengan Peraturan Menteri Energi dan Sumber Daya Mineral Nomor Tahun tentang Tata Cara Pemasangan Tanda Batas Wilayah Izin Usaha Pertambangan dan Wilayah Izin Usaha Pertambangan Khusus Mineral dan Batubara.

Tanda Batas yang sudah dipasang terdiri dari ... buah Tanda Batas Sudut, ... buah Tanda Batas Referensi, dan ... buah Tanda Batas Perapatan dengan koordinat sebagaimana terlampir yang menjadi bagian tidak terpisahkan dari Berita Acara ini.**)

Demikian berita acara pelaksanaan pengukuran Titik Batas dan pemasangan Tanda Batas WIUP Operasi Produksi/WIUPK Operasi Produksi*) atas nama, dibuat dengan sebenarnya, dibubuhi meterai untuk dapat digunakan sebagaimana mestinya.

.....,

Pemegang IUP/IUPK/KK/PKP2B*)

Pelaksana Pengukuran Titik Batas dan Pemasangan Tanda Batas Wilayah IUP/IUPK/KK/PKP2B*)

(.....)

(.....)

Saksi :

- | | |
|---|---------|
| 1 | 1. |
| (petugas Desa/Kelurahan/Nagari/Distrik setempat*) | |
| 2 | 2. |
| (petugas kantor Kecamatan setempat*) | |
| 3 | 3. |
| (pemegang IUP/IUPK yang berbatasan langsung*) | |
| 4 | 4. |
| (pemegang IUP/IUPK beda komoditas yang memanfaatkan WIUP/ WIUPK secara bersama*) | |
| 5 | 5. |
| (pemegang izin sektor lain di luar kegiatan usaha pertambangan yang berbatasan langsung dengan WIUP/ WIUPK atau memanfaatkan lahan secara bersama*) | |
| 6 | 6. |
| (pemegang hak atas tanah*) | |
| 7 | 7. |
| (petugas instansi kehutanan apabila berada di kawasan hutan*) | |

Keterangan:

*) : Pilih yang sesuai

**) : Diisi yang sesuai

LAMPIRAN BERITA ACARA

Koordinat Tanda Batas hasil pengukuran

No. Titik	Koordinat WIUP/WIUPK*)						No. Tanda Batas	Koordinat Tanda Batas						Deviasi		Ket.		
	Garis Bujur (BT)			Garis Lintang				LU/ LS	Garis Bujur (BT)			Garis Lintang			LU/ LS		X (cm)	Y (cm)
	o	'	”	o	'	”			o	'	”	o	'	”				
1.								1.										
								1A.										
.									
.								.										
.								.										

MENTERI ENERGI DAN SUMBER DAYA MINERAL
REPUBLIC INDONESIA,

ttd.

SUDIRMAN SAID

Salinan sesuai aslinya

KEMENTERIAN ENERGI DAN SUMBER DAYA MINERAL

Kepala Biro Hukum,

Hufron Asrofi



LAMPIRAN VI
PERATURAN MENTERI ENERGI DAN SUMBER DAYA MINERAL
REPUBLIK INDONESIA
NOMOR 33 TAHUN 2015
TENTANG
TATA CARA PEMASANGAN TANDA BATAS WILAYAH IZIN USAHA
PERTAMBANGAN DAN WILAYAH IZIN USAHA PERTAMBANGAN
KHUSUS MINERAL DAN BATUBARA

FORMAT LAPORAN PELAKSANAAN PEMASANGAN TANDA BATAS
WIUP OPERASI PRODUKSI/WIUPK OPERASI PRODUKSI*)

Laporan pelaksanaan pemasangan Tanda Batas WIUP Operasi Produksi/ WIUPK Operasi Produksi*) yang disajikan dalam tulisan yang bersifat: singkat, padat, informatif, transparan, dan terukur yang dituangkan dalam suatu buku laporan.

Buku laporan harus menggambarkan:

1. Judul laporan, memuat:
 1. nama pemegang IUP Operasi Produksi atau IUPK Operasi Produksi;
 2. lokasi IUP Operasi Produksi atau IUPK Operasi Produksi;
 3. pelaksana pengukuran dan pemasangan; dan
 4. waktu pelaksanaan.

2. Kata Pengantar

3. Daftar Isi

4. Daftar Lampiran

5. Isi laporan

Bab I Pendahuluan

I.1 Latar belakang;

I.2 Maksud dan tujuan.

Bab II Pelaksanaan Pemasangan Tanda Batas

II.1 Pengumuman dan sosialisasi

Dijelaskan mengenai:

- a. waktu dan tempat pelaksanaan pengumuman dan sosialisasi;
- b. peserta sosialisasi.

II.2 Koordinasi

Dijelaskan mengenai:

- a. pihak-pihak yang dilibatkan dalam koordinasi;
- b. hal-hal/substansi yang dikoordinasikan.

II.3 Pengukuran Titik Batas;

Dijelaskan mengenai:

- a. kegiatan pengukuran yang dilakukan:
 - pengukuran pengikatan BM ke JKHN (keterangan titik JKHN yang digunakan, peta desain jaring, Tabel I);
 - pengukuran pengikatan Titik Bantu ke BM (peta desain pengukuran *baseline* radial, Tabel II);
 - pengolahan data hasil pengukuran (perangkat lunak yang digunakan, dan tahapan pengolahan data); dan
 - *Stake Out* Titik Batas (metode pengukuran).
- b. peralatan pengukuran yang digunakan;
- c. tenaga pelaksana pengukuran (jumlah, klasifikasi, keterampilan, dan lain lain).

Bab III Hasil Pengukuran dan Pemasangan Tanda Batas

III.1 Hasil Pengukuran

Dijelaskan mengenai:

- a. hasil pengukuran *GPS/GNSS* (Tabel III, uji statistik perataan jaring, koordinat BM dan koordinat Titik Bantu beserta ketelitiannya);
- b. hasil pengukuran *Stake Out* (deviasi antara Titik Batas hasil *Stake Out* dengan Titik Batas).

III.2 Hasil Pemasangan Tanda Batas

Dijelaskan mengenai:

- a. jumlah Tanda Batas Sudut dipasang;
- b. Tanda Batas Perapatan (jika ada) meliputi jumlah dan interval;
- c. Tanda Batas Referensi (jika ada) meliputi jumlah, lokasi dan alasan pergeseran.

Bab IV Penutup

Dijelaskan mengenai:

- a. pemenuhan kriteria teknis tentang pengukuran Titik Batas sebagaimana yang dipersyaratkan dalam Lampiran II Peraturan Menteri ini, dijelaskan dalam satu paragraf;
- b. pemenuhan kriteria teknis tentang pemasangan Tanda Batas sebagaimana yang dipersyaratkan dalam Lampiran III Peraturan Menteri ini, dijelaskan dalam satu paragraf;
- c. kendala meliputi teknis dan non teknis. Kendala teknis antara lain lokasi pemasangan, peralatan, pengolahan data, dan tenaga pelaksana. Sedangkan kendala non teknis antara lain keberatan dari pemegang hak atas tanah dan pemegang izin sektor lain serta penyelesaian kendala tersebut, dijelaskan dalam satu paragraf.

Lampiran, berisi *copy*:

1. salinan IUP Operasi Produksi atau IUPK Operasi Produksi;
2. salinan IUP atau IUPK yang WIUP atau WIUPK-nya berbatasan langsung dengan WIUP Operasi Produksi atau WIUPK Operasi Produksi yang akan dipasang Tanda Batas;
3. salinan IUP atau IUPK beda komoditas yang memanfaatkan WIUP atau WIUPK secara bersama;
4. peta dasar yang diterbitkan oleh instansi pemerintah yang menyelenggarakan urusan pemerintahan di bidang survei dan pemetaan;
5. peta informasi wilayah pertambangan yang dikeluarkan oleh Direktorat Jenderal yang memuat semua WIUP atau WIUPK yang berbatasan langsung;
6. titik JKHN yang dibangun oleh instansi pemerintah yang menyelenggarakan urusan pemerintahan di bidang survei dan pemetaan;
7. data pengukuran *GPS/GNSS**) dalam format *RINEX*, dan *soft file summary* hasil pengolahan *GPS/GNSS**) (dalam bentuk *Compact Disc*);
8. hasil transformasi koordinat Titik Batas WIUP/WIUPK*) dari sistem koordinat geografis ke sistem koordinat *UTM*;

9. hasil hitungan jarak dan azimuth dari Titik Bantu ke Titik Batas wilayah IUP Operasi Produksi atau wilayah IUPK Operasi Produksi (apabila pengukuran menggunakan *ETS*)
10. peta *plotting* hasil pengukuran, termasuk wilayah IUP/IUPK yang berbatasan, dilengkapi dengan legenda yang menggambarkan koordinat Tanda Batas Sudut, Tanda Batas Perapatan, dan/atau Tanda Batas Referensi dengan skala 1:10.000 dalam bentuk cetak dan digital;
11. sampel foto-foto kegiatan:
 - pengukuran *GPS/GNSS*;
 - pengukuran *Stake Out*; dan
 - pemasangan Tanda Batas.
12. dokumentasi dan deskripsi Tanda Batas (lampiran IV); dan
13. Berita acara pelaksanaan pengukuran Titik Batas dan pemasangan Tanda Batas WIUP Operasi Produksi atau WIUPK Operasi Produksi*) (format tercantum dalam Lampiran V).

Keterangan Tabel

Tabel I. Rangkuman Pengukuran pengikatan BM ke JKHN

No.	<i>Baseline</i>	Jarak / d (km)	Lama Pengamatan (')	Interval pengamatan/ <i>Sampling rate</i> (")	Jumlah Satelit teramati

Tabel II. Rangkuman Pengukuran pengikatan Titik Bantu ke BM

No.	<i>Baseline</i>	Jarak / d (km)	Lama Pengamatan (')	Interval pengamatan/ <i>Sampling rate</i> (")	Jumlah Satelit teramati

Tabel III. Hasil Pengolahan *Baseline*

No.	<i>Baseline</i>	Jarak / d (km)	σ_d (mm)	σ_N (mm)	σ_E (mm)	σ_H (mm)	σ_M (mm)	Solusi Ambiguitas

Keterangan:

*) : pilih yang sesuai

km : kilometer

mm : milimeter

(^o) : menit

(^o) : detik

σ : standard deviasi

σ_M : toleransi ketelitian pengukuran *baseline*: $[[10 + (10d)^2]^{1/2}]/1.96\text{mm}$

MENTERI ENERGI DAN SUMBER DAYA MINERAL
REPUBLIK INDONESIA,

ttd.

SUDIRMAN SAID

Salinan sesuai aslinya

KEMENTERIAN ENERGI DAN SUMBER DAYA MINERAL

Kepala Biro Hukum,





Hufron Asrofi

LAMPIRAN VII
PERATURAN MENTERI ENERGI DAN SUMBER DAYA MINERAL
REPUBLIK INDONESIA
NOMOR TAHUN
TENTANG
TATA CARA PEMASANGAN TANDA BATAS WILAYAH IZIN
USAHA PERTAMBANGAN DAN WILAYAH IZIN USAHA
PERTAMBANGAN KHUSUS MINERAL DAN BATUBARA

FORMAT EVALUASI
PERMOHONAN PENETAPAN TANDA BATAS

Nama Perusahaan :
No. SK IUP/IUPK :
Komoditas :
Masa berlaku :
Luas :
Lokasi :
Kode Wilayah :
Tujuan Evaluasi :
Bahan Evaluasi :

No.	Aspek-aspek yang dievaluasi	Uraian/ penjelasan	Standar minimal kegiatan, peralatan, metode pengukuran, dan Tanda Batas	Hasil Evaluasi (M/TM*)	Keterangan
1	2	3	4	5	6
I	PENGUKURAN A. Tahapan Pelaksanaan	uraian singkat kegiatan pengukuran yang dilakukan oleh pemegang IUP	1) pengukuran pengikatan <i>BM</i> ke JKHN; 2) pengukuran pengikatan Titik Bantu ke <i>BM</i> ; 3) pengolahan data hasil pengukuran;		

		4) <i>Stake Out</i> Titik Batas.		
B. Peralatan Pengukuran	rincian peralatan yang digunakan untuk kegiatan pengukuran	1) 3 buah <i>GPS/GNSS</i> *) Geodetik; 2) 1 buah <i>GPS</i> Navigasi; 3) 1 buah <i>Theodolite</i> atau <i>ETS</i> dengan ketelitian 5 <i>second</i> ; 4) 1 set perangkat lunak pengolahan data.		
C. Metode Pengukuran	uraian metode pengukuran yang digunakan	relatif statik		
D. Tanda Batas Sudut	spesifikasi Tanda Batas Sudut yang telah dipasang	spesifikasi sesuai dengan Lampiran III		
E. Tanda Batas Perapatan (bila diperlukan)	- ada/tidak; - jika ada, sebutkan jumlah dan interval jarak antar Tanda Batas Perapatan yang dipasang.	interval maksimum 500 meter		

II	PENGOLAHAN DATA 1) Data <i>GPS/GNSS</i> *)	ada/tidak*)	melampirkan <i>print-out</i> pengolahan data <i>GPS/GNSS</i> *)		
	2) Data <i>Stake Out</i>	ada/tidak*)	melampirkan perhitungan data <i>Stake Out</i>		
III	PETA PLOTTING hasil pengukuran, termasuk wilayah IUP/IUPK yang berbatasan	ada/tidak*)	- skala peta 1:10.000; - peta memuat seluruh titik hasil pengukuran.		
IV	PELAKSANA (Pemegang IUP/IUPK dan/atau Jasa Pelaksana*)	diuraikan pelaksana kegiatan pengukuran dan pemasangan Tanda Batas.	pemegang IUP/IUPK*) atau Jasa Pelaksana yang memiliki Izin Usaha Jasa Pertambangan Sub-Bidang Jasa Survei dan Pemetaan		
V	TENAGA KERJA 1) Jumlah 2) Kompetensi	diuraikan jumlah dan kompetensi tenaga kerja pelaksana kegiatan pengukuran dan pemasangan Tanda Batas.	tenaga pelaksana pengukuran dengan klasifikasi keahlian bidang survei dan pemetaan		

VI	BIAYA PELAKSANAAN	disebutkan biaya yang digunakan untuk kegiatan pengukuran dan pemasangan tanda batas			
VII	HASIL PENGUKURAN 1) Pengukuran <i>GPS/GNSS</i>	uraian singkat BM dan Titik Bantu hasil pengukuran	sesuai dengan persyaratan pengolahan data hasil pengukuran pada Lampiran II		
	2) Pengukuran <i>Stake Out</i>	uraian singkat koordinat Titik Batas hasil pengukuran <i>Stake Out</i>	sesuai dengan persyaratan pengolahan data hasil pengukuran pada Lampiran II		
VIII	HASIL PEMASANGAN TANDA BATAS 1) Jumlah Tanda Batas Sudut dipasang	- sebutkan jumlah Tanda Batas Sudut yang dipasang	- jumlah Tanda Batas Sudut yang dipasang sesuai dengan Titik Batas definitif; - spesifikasi Tanda Batas Sudut sesuai dengan Lampiran III.		
	2) Jumlah Tanda Batas Perapatan (jika ada)	- sebutkan jumlah Tanda Batas Perapatan yang dipasang (jika ada)	- interval jarak antar Tanda Batas Perapatan maksimum 500 meter; - spesifikasi Tanda Batas Sudut sesuai dengan Lampiran III.		

	3) Jumlah Tanda Batas Referensi (jika ada)	- sebutkan jumlah Tanda Batas Referensi yang dipasang (jika ada)	spesifikasi Tanda Batas Referensi sesuai dengan Lampiran III		
	4) Berita Acara	ada/Tidak*)	sesuai dengan format berita acara pada lampiran V		
IX	KESIMPULAN				
	1) Pengukuran 2) Pengolahan data 3) Lampiran peta 4) Pelaksana 5) Tenaga kerja				
	6) Biaya pelaksanaan 7) Hasil pengukuran 8) Hasil pemasangan Tanda Batas				
X	HASIL EVALUASI	(MEMADAI/TIDAK MEMADAI*)			
	Catatan				

Jakarta :

Dievaluasi :

Diperiksa :

Disetujui :

Keterangan:

M = Memadai

TM = Tidak Memadai

*) = Pilih yang Sesuai

MENTERI ENERGI DAN SUMBER DAYA MINERAL
REPUBLIK INDONESIA,

ttd.

SUDIRMAN SAID

Salinan sesuai aslinya

KEMENTERIAN ENERGI DAN SUMBER DAYA MINERAL

Kepala Biro Hukum,



Hufron Asrofi

LAMPIRAN VIII
PERATURAN MENTERI ENERGI DAN SUMBER DAYA MINERAL
REPUBLIK INDONESIA
NOMOR 33 TAHUN 2015
TENTANG
TATA CARA PEMASANGAN TANDA BATAS WILAYAH IZIN
USAHA PERTAMBANGAN DAN WILAYAH IZIN USAHA
PERTAMBANGAN KHUSUS MINERAL DAN BATUBARA

LAMPIRAN VIII A

FORMAT PENETAPAN TANDA BATAS YANG DITERBITKAN MENTERI

I. Format Surat Keputusan Menteri

KEMENTERIAN ENERGI DAN SUMBER DAYA MINERAL
REPUBLIK INDONESIA

KEPUTUSAN MENTERI ENERGI DAN SUMBER DAYA MINERAL
NOMOR:

TENTANG

PENETAPAN TANDA BATAS WILAYAH IZIN USAHA PERTAMBANGAN
OPERASI PRODUKSI/WILAYAH IZIN USAHA PERTAMBANGAN KHUSUS
OPERASI PRODUKSI*)
PT**)

MENTERI ENERGI DAN SUMBER DAYA MINERAL

Menimbang : a. bahwa berdasarkan Peraturan Menteri Energi dan Sumber
Daya Mineral Nomor tentang Tata Cara
Pemasangan Tanda Batas Wilayah Izin Usaha
Pertambangan (WIUP) dan Wilayah Izin Usaha
Pertambangan Khusus (WIUPK), setiap pemegang
IUP/IUPK Operasi Produksi wajib memasang Tanda Batas
WIUP/WIUPK*);

- b. bahwa berdasarkan hasil evaluasi terhadap pemasangan Tanda Batas WIUP/WIUPK*) PT**)......, pelaksanaan pemasangan Tanda Batas telah sesuai dengan Peraturan Menteri Energi dan Sumber Daya Mineral Nomor ... tentang Tata Cara Pemasangan Tanda Batas Wilayah Izin Usaha Pertambangan dan Wilayah Izin Usaha Pertambangan Khusus;
- c. bahwa berdasarkan pertimbangan sebagaimana dimaksud pada huruf a dan b, perlu untuk menetapkan Keputusan Menteri Energi dan Sumber Daya Mineral tentang Penetapan Tanda Batas WIUP/WIUPK*) PT**).
.....

- Mengingat :
- 1. Undang-Undang Nomor 26 Tahun 2007 tentang Penataan Ruang (Lembaran Negara Republik Indonesia Tahun 2007 Nomor 68, Tambahan Lembaran Negara Republik Indonesia Nomor 4725);
 - 2. Undang-Undang Nomor 4 Tahun 2009 tentang Pertambangan Mineral dan Batubara (Lembaran Negara Republik Indonesia Tahun 2009 Nomor 4, Tambahan Lembaran Negara Republik Indonesia Nomor 4959);
 - 3. Undang-Undang Nomor 4 Tahun 2011 tentang Informasi Geospasial (Lembaran Negara Republik Indonesia Tahun 2011 Nomor 49, Tambahan Lembaran Negara Republik Indonesia Nomor 5214);
 - 4. Undang-Undang Nomor 23 Tahun 2014 tentang Pemerintahan Daerah (Lembaran Negara Republik Indonesia Tahun 2014 Nomor 244, Tambahan Lembaran Negara Republik Indonesia Nomor 5587);
 - 5. Peraturan Pemerintah Nomor 8 Tahun 2013 tentang Ketelitian Peta Rencana Tata Ruang (Lembaran Negara Republik Indonesia Tahun 2013 Nomor 8, Tambahan Lembaran Negara Republik Indonesia Nomor 5393);

6. Peraturan Pemerintah Nomor 26 Tahun 2008 tentang Rencana Tata Ruang Wilayah Nasional (Lembaran Negara Republik Indonesia Tahun 2008 Nomor 48, Tambahan Lembaran Negara Republik Indonesia Nomor 4833);
7. Peraturan Pemerintah Nomor 9 Tahun 2014 tentang Pelaksanaan Undang-Undang Nomor 4 Tahun 2011 Tentang Informasi Geospasial (Lembaran Negara Republik Indonesia Tahun 2014 Nomor 31, Tambahan Lembaran Negara Republik Indonesia Nomor 5502);
8. Peraturan Pemerintah Nomor 22 Tahun 2010 tentang Wilayah Pertambangan (Lembaran Negara Republik Indonesia Tahun 2010 Nomor 4, Tambahan Lembaran Negara Republik Indonesia Nomor 5110);
9. Peraturan Pemerintah Nomor 23 Tahun 2010 tentang Pelaksanaan Kegiatan Usaha Pertambangan Mineral dan Batubara (Lembaran Negara Republik Indonesia Tahun 2010 Nomor 29, Tambahan Lembaran Negara Republik Indonesia Nomor 5111) sebagaimana telah beberapa kali diubah terakhir dengan Peraturan Pemerintah Nomor 77 Tahun 2014 (Lembaran Negara Republik Indonesia Tahun 2014 Nomor 263, Tambahan Lembaran Negara Republik Indonesia Nomor 5597);
10. Peraturan Pemerintah Nomor 55 Tahun 2010 tentang Pembinaan dan Pengawasan Penyelenggaraan Pengelolaan Usaha Pertambangan Mineral dan Batubara (Lembaran Negara Republik Indonesia Tahun 2010 Nomor 85, Tambahan Lembaran Negara Republik Indonesia Nomor 5142);
11. Peraturan Menteri Energi dan Sumber Daya Mineral Nomor 12 Tahun 2011 tentang Tata Cara Penetapan Wilayah Usaha Pertambangan dan Sistem Informasi Wilayah Pertambangan Mineral dan Batubara (Berita Negara Republik Indonesia Tahun 2011 Nomor 487);
12. Keputusan Kepala Badan Informasi Geospasial Nomor 15 Tahun 2013 tentang Sistem Referensi Geospasial Indonesia 2013;

MEMUTUSKAN :

MENETAPKAN : KEPUTUSAN MENTERI ENERGI DAN SUMBER DAYA MINERAL TENTANG PENETAPAN TANDA BATAS WIUP OPERASI PRODUKSI/WIUPK OPERASI PRODUKSI*) PT**)

KESATU : Menetapkan Tanda Batas WIUP/WIUPK*) Operasi Produksi PT**) sesuai dengan peta dan daftar koordinat pada lampiran Keputusan Menteri Energi dan Sumber Daya Mineral Nomor tentang Pemberian IUP/IUPK*) Operasi Produksi kepada PT**). dengan Kode Wilayah sebagaimana tercantum dalam Lampiran Keputusan Menteri ini.

KEDUA : Dengan Penetapan Tanda Batas WIUP/WIUPK* Operasi Produksi PT**) sebagaimana dimaksud pada diktum KESATU, maka batas WIUP/WIUPK*) Operasi Produksi telah sesuai dengan koordinat dalam Keputusan Menteri Energi dan Sumber Daya Mineral Nomor tentang Pemberian IUP/IUPK*) Operasi Produksi kepada PT**).

KETIGA : Keputusan Menteri ini mulai berlaku pada tanggal ditetapkan.

Ditetapkan di

pada tanggal

a.n. Menteri Energi dan Sumber Daya Mineral
Direktur Jenderal Mineral dan Batubara

.....

Tembusan:

1. Menteri Energi dan Sumber Daya Mineral
2. Menteri Dalam Negeri
3. Gubernur...
4. Bupati...

Keterangan:

*) : Pilih yang sesuai

***) : Diisi dengan nama pemegang IUP/IUPK

II. Lampiran Surat Keputusan Menteri

Keputusan Menteri Energi dan Sumber Daya Mineral

Nomor :

Tanggal :

Lampiran I : Daftar Koordinat WIUP/WIUPK* dan Tanda Batas

DAFTAR KOORDINAT TANDA BATAS

Nama Perusahaan**) :

Lokasi :

- Provinsi :

- Kabupaten/Kota*) :

Komoditas :

Kode Wilayah :

Luas :

DAFTAR KOORDINAT TANDA BATAS PENETAPAN

No. Titik	Koordinat WIUP/WIUPK*)						No. Tanda Batas	Koordinat Tanda Batas						Deviasi		Ket.
	Garis Bujur (BT)		Garis Lintang		LU/ LS	Garis Bujur (BT)		Garis Lintang		LU/ LS	X (cm)	Y (cm)				
	o	'	”	o	'	”			o	'	”	o	'	”		
1.							1.									
							1A.									
.								
.							.									
.							.									

a.n. Menteri Energi dan Sumber Daya Mineral

Direktur Jenderal Mineral dan Batubara

.....

Keterangan:

*) : Pilih yang sesuai

**) : Diisi dengan nama pemegang IUP/IUPK

Lampiran II : Peta Situasi Tanda Batas WIUP/WIUPK*

PETA SITUASI TANDA BATAS

			Peta Indeks
Peta Tanda Batas WIUP Diperuntukan bagi : Tanggal Proses : Operator/ Editor : Kode Wilayah : Luas Wilayah : Komoditas : Lokasi Kegiatan - Provinsi : - Kabupaten ;	Skala : 1:10.000	Legenda: Datum: SRGI 2013 Sistem Koordinat: Geodetik Sumber Peta Dasar:	Instansi penerbit

Keterangan:

*) : Pilih yang sesuai

***) : Diisi dengan nama pemegang IUP/IUPK

LAMPIRAN VIII B

FORMAT PENETAPAN TANDA BATAS YANG DITERBITKAN GUBERNUR

I. Format Surat Keputusan Gubernur

PEMERINTAH PROVINSI

KEPUTUSAN GUBERNUR

NOMOR:

TENTANG

PENETAPAN TANDA BATAS WILAYAH IZIN USAHA PERTAMBANGAN
OPERASI PRODUKSI/WILAYAH IZIN USAHA PERTAMBANGAN KHUSUS

OPERASI PRODUKSI*)

PT**)

GUBERNUR

- Menimbang :
- a. bahwa berdasarkan Peraturan Menteri Energi dan Sumber Daya Mineral Nomor tentang Tata Cara Pemasangan Tanda Batas Wilayah Izin Usaha Pertambangan (WIUP) dan Wilayah Izin Usaha Pertambangan Khusus (WIUPK), setiap pemegang IUP/IUPK Operasi Produksi wajib memasang Tanda Batas WIUP/WIUPK*);
 - b. bahwa berdasarkan hasil evaluasi terhadap pemasangan Tanda Batas WIUP PT**)., pelaksanaan pemasangan Tanda Batas telah sesuai dengan Peraturan Menteri Energi dan Sumber Daya Mineral Nomor ... tentang Tata Cara Pemasangan Tanda Batas Wilayah Izin Usaha Pertambangan dan Wilayah Izin Usaha Pertambangan Khusus;
 - c. bahwa berdasarkan pertimbangan sebagaimana dimaksud pada huruf a dan b, perlu untuk menetapkan Keputusan Gubernur..... tentang Penetapan Tanda Batas WIUP PT**).

- Mengingat : 1. Undang-Undang Nomor 26 Tahun 2007 tentang Penataan Ruang (Lembaran Negara Republik Indonesia Tahun 2007 Nomor 68, Tambahan Lembaran Negara Republik Indonesia Nomor 4725);
2. Undang-Undang Nomor 4 Tahun 2009 tentang Pertambangan Mineral dan Batubara (Lembaran Negara Republik Indonesia Tahun 2009 Nomor 4, Tambahan Lembaran Negara Republik Indonesia Nomor 4959);
3. Undang-Undang Nomor 4 Tahun 2011 tentang Informasi Geospasial (Lembaran Negara Republik Indonesia Tahun 2011 Nomor 49, Tambahan Lembaran Negara Republik Indonesia Nomor 5214);
4. Undang-Undang Nomor 23 Tahun 2014 tentang Pemerintahan Daerah (Lembaran Negara Republik Indonesia Tahun 2014 Nomor 244, Tambahan Lembaran Negara Republik Indonesia Nomor 5587);
5. Peraturan Pemerintah Nomor 8 Tahun 2013 tentang Ketelitian Peta Rencana Tata Ruang (Lembaran Negara Republik Indonesia Tahun 2013 Nomor 8, Tambahan Lembaran Negara Republik Indonesia Nomor 5393);
6. Peraturan Pemerintah Nomor 26 Tahun 2008 tentang Rencana Tata Ruang Wilayah Nasional (Lembaran Negara Republik Indonesia Tahun 2008 Nomor 48, Tambahan Lembaran Negara Republik Indonesia Nomor 4833);
7. Peraturan Pemerintah Nomor 9 Tahun 2014 tentang Pelaksanaan Undang-Undang Nomor 4 Tahun 2011 Tentang Informasi Geospasial (Lembaran Negara Republik Indonesia Tahun 2014 Nomor 31, Tambahan Lembaran Negara Republik Indonesia Nomor 5502);
8. Peraturan Pemerintah Nomor 22 Tahun 2010 tentang Wilayah Pertambangan (Lembaran Negara Republik Indonesia Tahun 2010 Nomor 4, Tambahan Lembaran Negara Republik Indonesia Nomor 5110);

9. Peraturan Pemerintah Nomor 23 Tahun 2010 tentang Pelaksanaan Kegiatan Usaha Pertambangan Mineral dan Batubara (Lembaran Negara Republik Indonesia Tahun 2010 Nomor 29, Tambahan Lembaran Negara Republik Indonesia Nomor 5111) sebagaimana telah beberapa kali diubah terakhir dengan Peraturan Pemerintah Nomor 77 Tahun 2014 (Lembaran Negara Republik Indonesia Tahun 2014 Nomor 263, Tambahan Lembaran Negara Republik Indonesia Nomor 5597);
10. Peraturan Pemerintah Nomor 55 Tahun 2010 tentang Pembinaan dan Pengawasan Penyelenggaraan Pengelolaan Usaha Pertambangan Mineral dan Batubara (Lembaran Negara Republik Indonesia Tahun 2010 Nomor 85, Tambahan Lembaran Negara Republik Indonesia Nomor 5142);
11. Peraturan Menteri Energi dan Sumber Daya Mineral Nomor 12 Tahun 2011 tentang Tata Cara Penetapan Wilayah Usaha Pertambangan dan Sistem Informasi Wilayah Pertambangan Mineral dan Batubara (Berita Negara Republik Indonesia Tahun 2011 Nomor 487);
12. Keputusan Kepala Badan Informasi Geospasial Nomor 15 Tahun 2013 tentang Sistem Referensi Geospasial Indonesia 2013;
13. Peraturan Daerah.....

MEMUTUSKAN :

MENETAPKAN : KEPUTUSAN GUBERNUR PROVINSI.....TENTANG PENETAPAN TANDA BATAS WIUP OPERASI PRODUKSI PT**)

KESATU : Menetapkan Tanda Batas WIUP Operasi Produksi PT**) sesuai dengan peta dan daftar koordinat pada lampiran Keputusan Gubernur Nomor tentang Pemberian IUP Operasi Produksi kepada PT**)..... dengan Kode Wilayah sebagaimana tercantum dalam Lampiran Keputusan Menteri ini.

KEDUA : Dengan Penetapan Tanda Batas WIUP Operasi Produksi PT**) sebagaimana dimaksud pada diktum KESATU, maka batas WIUP Operasi Produksi telah sesuai dengan koordinat dalam Keputusan Gubernur Nomor tentang Pemberian IUP Operasi Produksi kepada PT**)).....

KETIGA : Keputusan Gubernur ini mulai berlaku pada tanggal ditetapkan.

Ditetapkan di
pada tanggal
Gubernur Provinsi....

.....

Tembusan:

1. Menteri Energi dan Sumber Daya Mineral
2. Menteri Dalam Negeri
3. Direktur Jenderal Mineral dan Batubara, Kementerian Energi dan Sumber Daya Mineral
4. Bupati...

Keterangan:

*) : Pilih yang sesuai

**)) : Diisi dengan nama pemegang IUP

II. Lampiran Surat Keputusan Gubernur

Keputusan Gubernur Provinsi...

Nomor :

Tanggal :

Lampiran I: Daftar Koordinat WIUP dan Tanda Batas

DAFTAR KOORDINAT TANDA BATAS

Nama Perusahaan**) :

Lokasi :

- Provinsi :

- Kabupaten/Kota*) :

Komoditas :

Kode Wilayah :

Luas :

DAFTAR KOORDINAT TANDA BATAS PENETAPAN

No. Titik	Koordinat WIUP						No. Tanda Batas	Koordinat Tanda Batas						Deviasi		Ket.		
	Garis Bujur (BT)			Garis Lintang				LU/LS	Garis Bujur (BT)			Garis Lintang			LU/LS		X (cm)	Y (cm)
	o	'	”	o	'	”			o	'	”	o	'	”				
1.																		
							1A.											
.										
.							.											
.							.											

Gubernur Provinsi...

.....

Keterangan:

*) : Pilih yang sesuai

***) : Diisi dengan nama pemegang IUP

Lampiran II : Peta Situasi Tanda Batas WIUP

PETA SITUASI TANDA BATAS

			Peta Indeks
Peta Tanda Batas WIUP Diperuntukan bagi : Tanggal Proses : Operator/ Editor : Kode Wilayah : Luas Wilayah : Komoditas : Lokasi Kegiatan - Provinsi : - Kabupaten ;	Skala : 1:10.000	Legenda: Datum: SRGI 2013 Sistem Koordinat: Geodetik Sumber Peta Dasar:	Instansi penerbit

Keterangan:

*) : Pilih yang sesuai

***) : Diisi dengan nama pemegang IUP

MENTERI ENERGI DAN SUMBER DAYA MINERAL
REPUBLIK INDONESIA,

ttd.

SUDIRMAN SAID

Salinan sesuai aslinya

KEMENTERIAN ENERGI DAN SUMBER DAYA MINERAL

Kepala Biro Hukum,

Huifon Asrofi



LAMPIRAN IX
PERATURAN MENTERI ENERGI DAN SUMBER DAYA MINERAL
REPUBLIK INDONESIA
NOMOR 33 TAHUN 2015
TENTANG
TATA CARA PEMASANGAN TANDA BATAS WILAYAH IZIN USAHA
PERTAMBANGAN DAN WILAYAH IZIN USAHA PERTAMBANGAN
KHUSUS MINERAL DAN BATUBARA

FORMAT LAPORAN
HASIL PEMELIHARAAN DAN PERAWATAN TANDA BATAS

Nama Pemegang IUP/IUPK*)

Bentuk I.t.

No.	JENIS TANDA BATAS	JUMLAH	KONDISI				KETERANGAN	
			BAIK		RUSAK			HILANG
			Terawat	Tidak Terawat	Terawat	Tidak Terawat		
1.	Tanda Batas Sudut							
2.	Tanda Batas Referensi							
3.	Tanda Batas Perapatan							

Keterangan:

RUSAK : Tanda Batas tidak sesuai dengan ketentuan dalam Lampiran III Peraturan Menteri ini.

BAIK : Tanda Batas sesuai dengan ketentuan dalam Lampiran III Peraturan Menteri ini.

TERAWAT : Tidak terdapat tumbuh-tumbuhan yang menutupi Tanda Batas dalam radius 1 (satu) meter.

TIDAK TERAWAT : Terdapat tumbuh-tumbuhan yang menutupi Tanda Batas dalam radius 1 (satu) meter.

*) : Diisi dengan nama pemegang IUP/IUPK.

Kepala Teknik Tambang

.....

FORMAT DOKUMENTASI
PEMELIHARAAN DAN PERAWATAN TANDA BATAS

Nama Pemegang IUP/IUPK*)

Bentuk II.t

No.	Jenis	Nomor	Koordinat Geografis		Dokumentasi	Tanggal Foto
1.1	Sudut**)	XY-1			<div style="border: 1px solid black; padding: 5px; width: fit-content; margin: 0 auto;"> FOTO*** *) </div>	
1.2		XY-5			<div style="border: 1px solid black; padding: 5px; width: fit-content; margin: 0 auto;"> FOTO*** *) </div>	
.	...					
.						
.						
2.1	Perapatan***)	XY-1a			<div style="border: 1px solid black; padding: 5px; width: fit-content; margin: 0 auto;"> FOTO*** *) </div>	
2.2		XY-1b			<div style="border: 1px solid black; padding: 5px; width: fit-content; margin: 0 auto;"> FOTO*** *) </div>	
.	...					
.						
.						

Keterangan:

- *) : Diisi dengan nama pemegang IUP/IUPK.
- ***) : Tanda Batas Sudut dan Tanda Batas Referensi yang wajib didokumentasikan minimal 25% dari jumlah Tanda Batas.
- ****) : Tanda Batas Perapatan yang wajib didokumentasikan minimal 1 (satu) buah dalam setiap sisi yang dipasang Tanda Batas Perapatan.
- *****) : Foto *landscape* yang menunjukkan dengan jelas identitas Tanda Batas, ukuran minimal panjang 6 cm x lebar 4 cm, dengan resolusi minimal 8 (delapan) megapiksel.

Kepala Teknik Tambang

.....

MENTERI ENERGI DAN SUMBER DAYA MINERAL
REPUBLIK INDONESIA,

ttd.

SUDIRMAN SAID

Salinan sesuai aslinya

KEMENTERIAN ENERGI DAN SUMBER DAYA MINERAL

Kepala Biro Hukum,



Hufron Asrofi